

P584

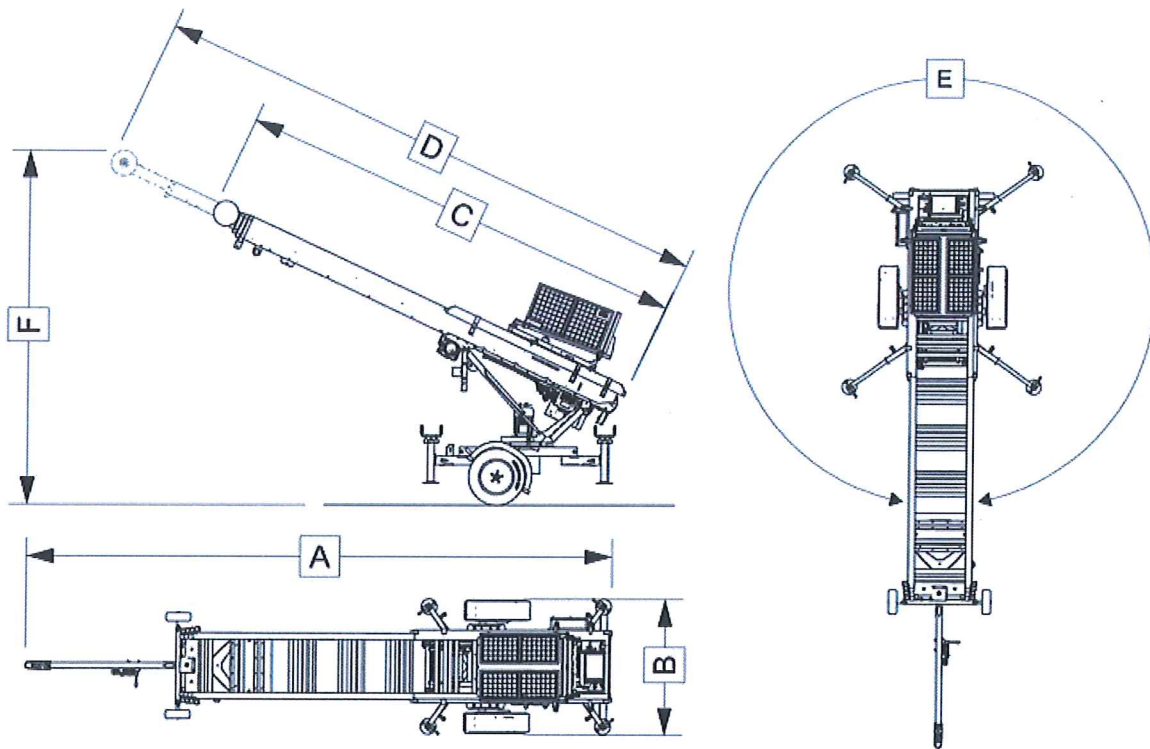
3 Dati tecnici
3.1 Dimensioni

3 Dati tecnici

3.1 Dimensioni

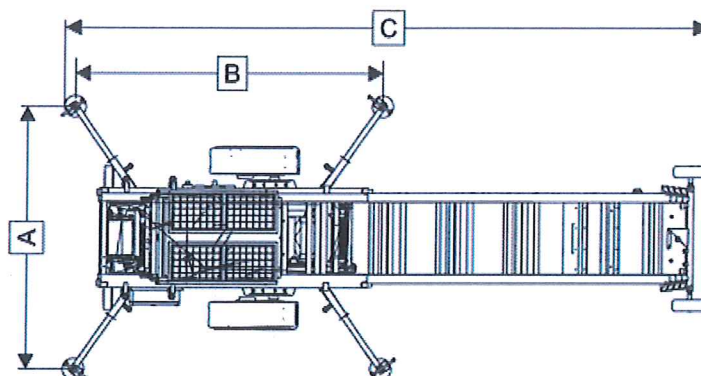
3.1.1 Dimensioni

3009-004



Misura	Denominazione	18 WH / 18 WH-M	21 WH / 21 WH-M	24 WH / 24 WH-M	Unità
A	Lunghezza in posizione di trasporto	5100	5100	5970	mm
B	Larghezza in posizione di trasporto	1400	1400	1400	mm
C	Lunghezza minima di estrazione braccio	4450	4500	4700	mm
D	Lunghezza massima di estrazione braccio	7300	20300	23300	mm
E	Raggio d'azione massimo braccio	360	360	360	°
F	altezza massima di montaggio	18000	21000	24500	mm

3.1.2 Superficie di appoggio



Misura	Denominazione	18 WH / 18WH-M	21WH / 21WH-M	24WH / 24WH-M	Unità
A	Larghezza della superficie di appoggio	1970	1970	1970	mm
B	Lunghezza della superficie di appoggio	2305	2305	2600	mm
C	Lunghezza con kit di guide rientrato	4810	4860	4925	mm

Denominazione	21 WH	21 WH-M	Unità
Peso totale	750	750	kg
Peso totale ammesso per trasporto su strada	750	750	kg
Carico utile massimo sul mezzo di presa del carico	200	250	kg
Carico del timone massimo sul gancio di traino	75	75	kg