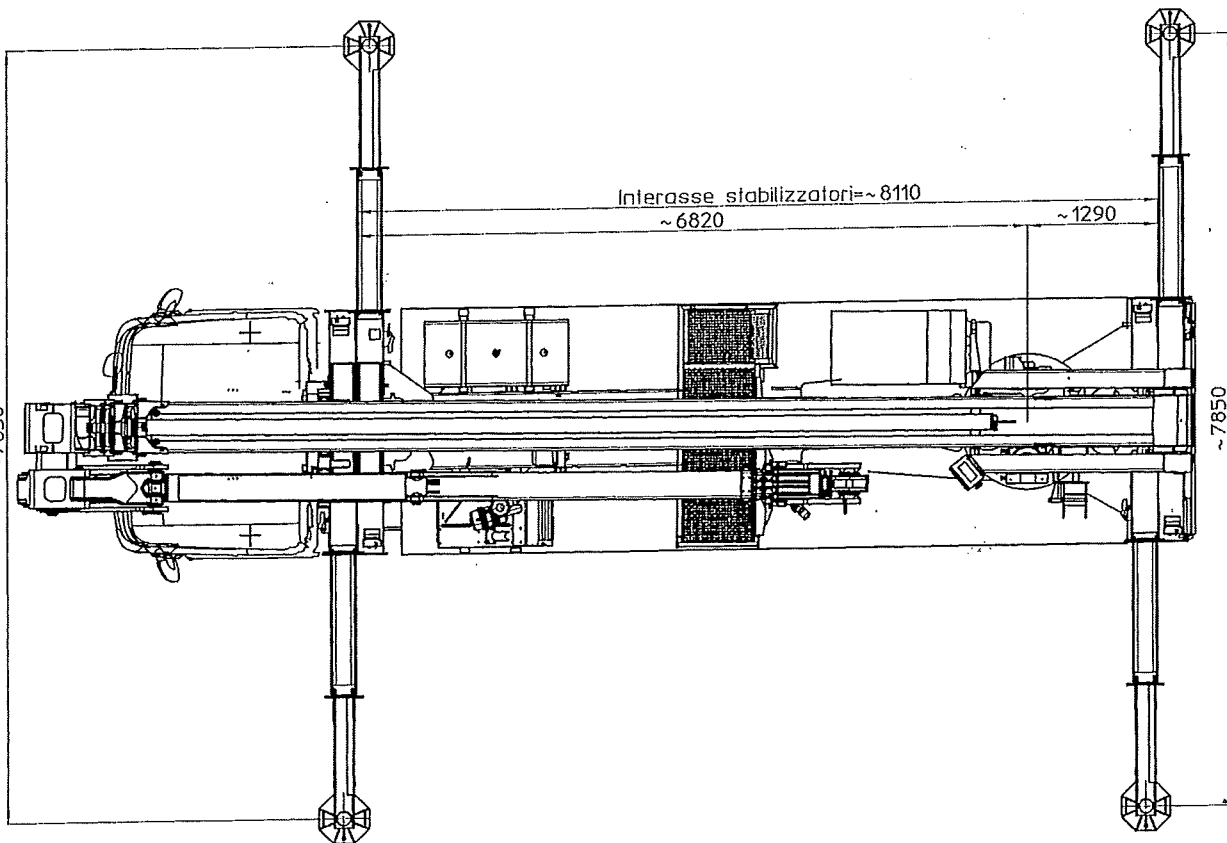
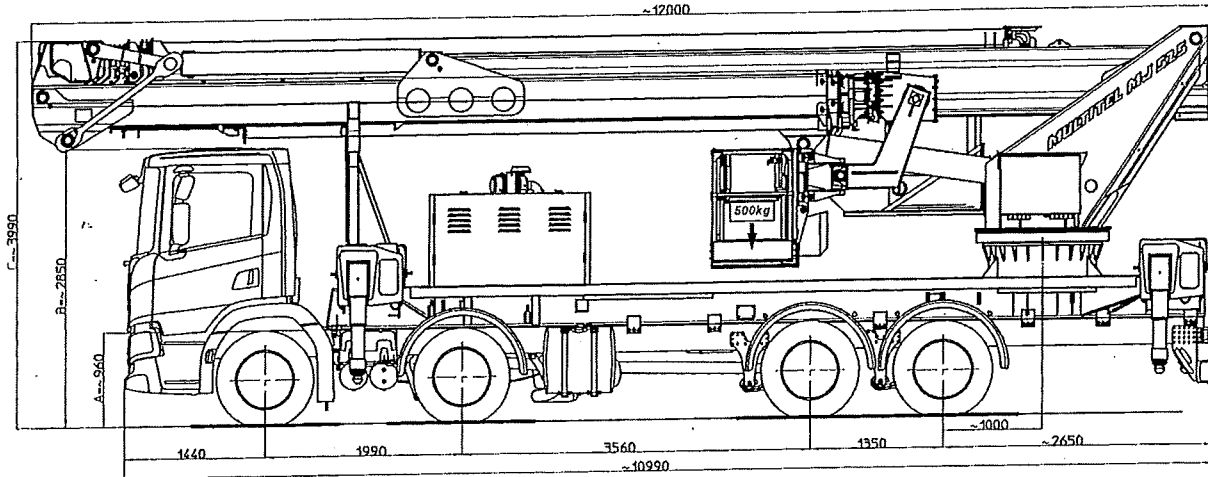


MULTITEL MJ 525

Scania PTT=32000kg



- I - Le quote riportate in disegno sono indicative e possono subire variazioni. In particolare le quote A-B sono relative alle dimensioni dell'autocarro, quindi devono essere verificate sullo stesso. La quota C (altezza totale) e' subordinata alle quote A-B e non comprende eventuali parti flessibili.
- F - Les cotes indiquées dans le dessin sont indicatives et peuvent subir des variations. En outre les cotes A-B sont relatives aux dimensions du porteur, donc elles doivent être vérifiées sur le porteur même. La cote C (hauteur totale) est subordonnée aux cotes A-B est indiquée hors flexibles.
- E - The dimensions shown in the drawing are an indication and may undergo changes. Further the dimensions A-B are related to the truck sizes, therefore they must be verified. The dimension C (total height) is subject to A-B and does not include hoses.
- D - Die Maße, die in der Zeichnung gezeigt werden, sind eine Anzeige und können Änderungen durchmachen. Die Abmessungen A-B betreffen die Fahrzeugmasse, daher sollen sie geprüft werden. Die Abmessung C (Gesamthöhe) hängt von A-B Abmessungen ab, die schlauche sind ausgeschlossen.

1D80666

Ente	Rev.	Descrizione	Data	Dis.	Confr.	Ap.AQ
MRK	0	EMISSIONE	09/12/21	F.Z.	R.F.	F.F.
INGOMBRO - SCHEDA 54/1 - Rev. 0 - 15/12/00						

STABILIZZAZIONE AUTOCARRI PTT < 32 TON.

LARGHEZZA MASSIMA 2540mm.

STABILISATION VEHICULES PTAC < 32 TON.

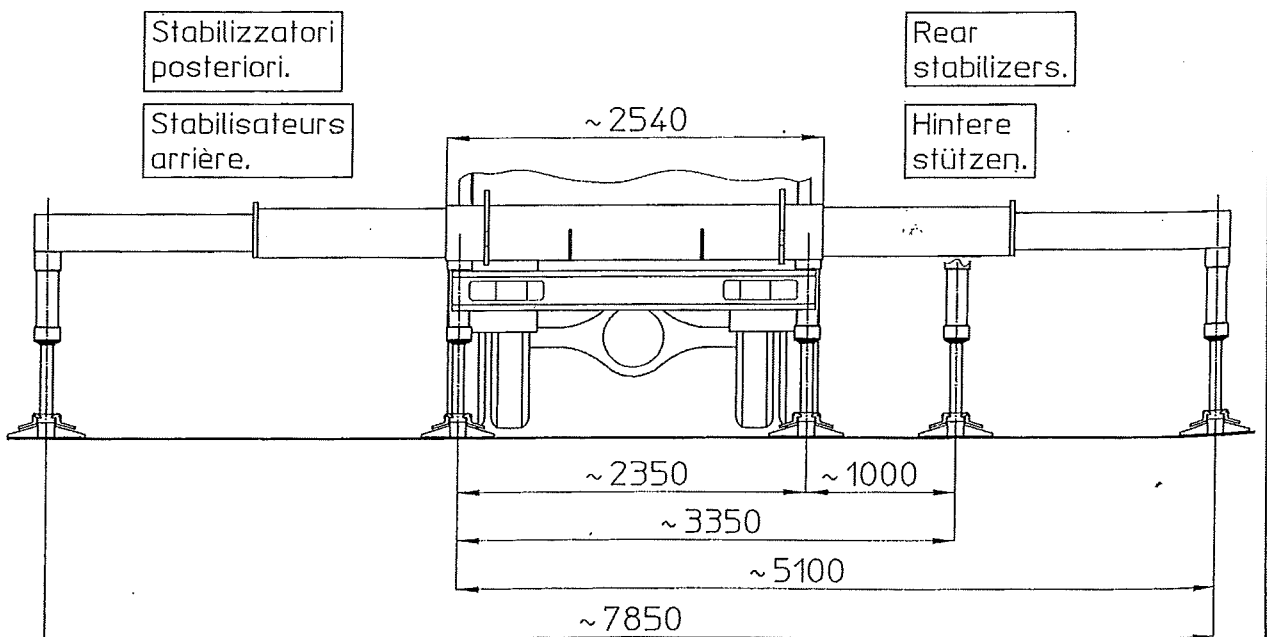
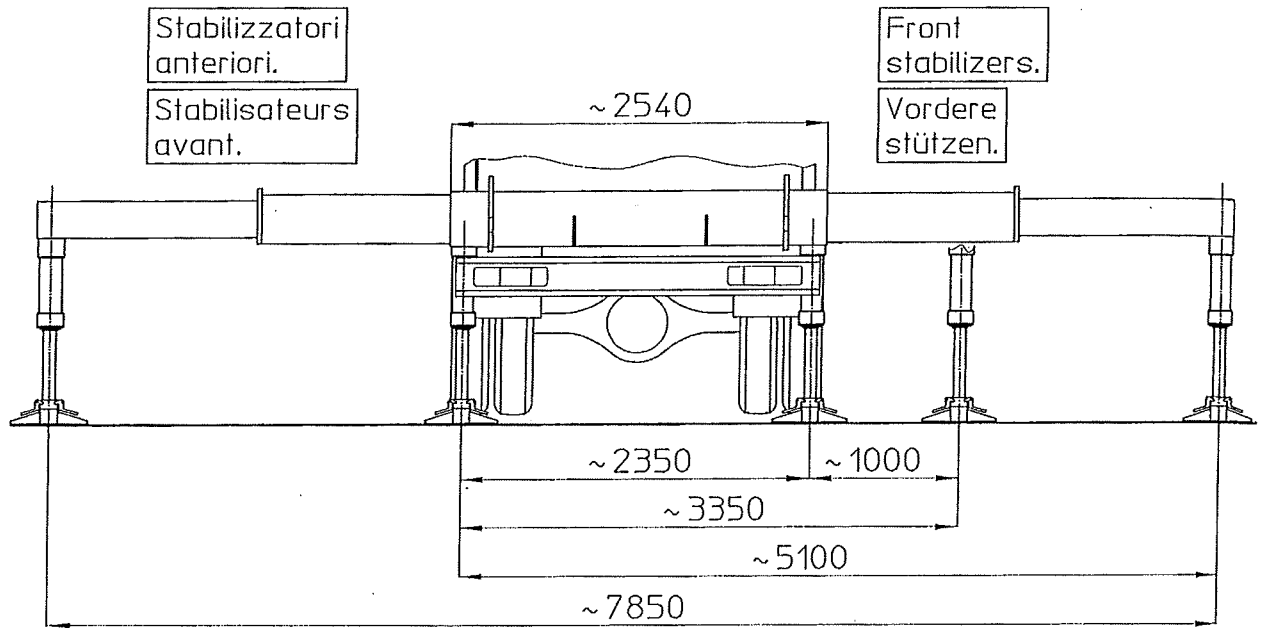
LARGEUR MAXI 2540mm.

TRUCK STABILISATION FOR GVW < 32 TON.

AND MAX WIDTH 2540mm.

ABSTUTZUNG FUR FAHRZEUG MIT GES. GEWICHT < 32 TON.

UND MAX. BREITE 2540mm.



Ente	Rev.	Descrizione	Data	Dis.	Conlr.	Ap.AQ
MRK	0	EMISSIONE	02/04/15	L.B.		
INGOMBRO - SCHEDA 54/1 - Rev. 0 - 15/12/00						

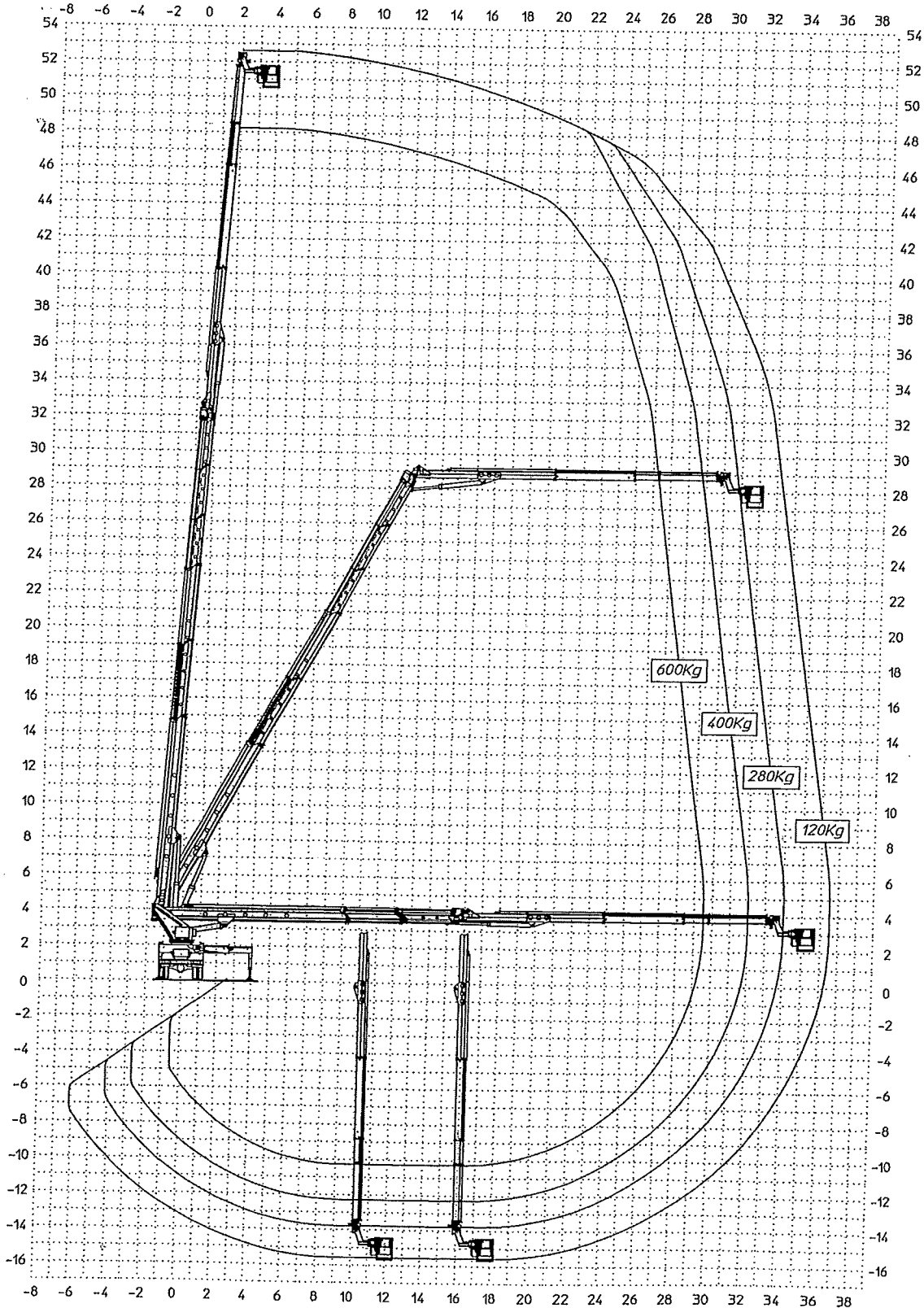
D53618

MULTITEL MJ575

Ente	Rev.	Descrizione	Data	Dis.	Confr.	Ap.A0
MRK	1	EMISSIONE	01/04/15	L.B.		

DIAGRAMMA - SCHEDA 54/2 - Rev. 0 - 15/12/00

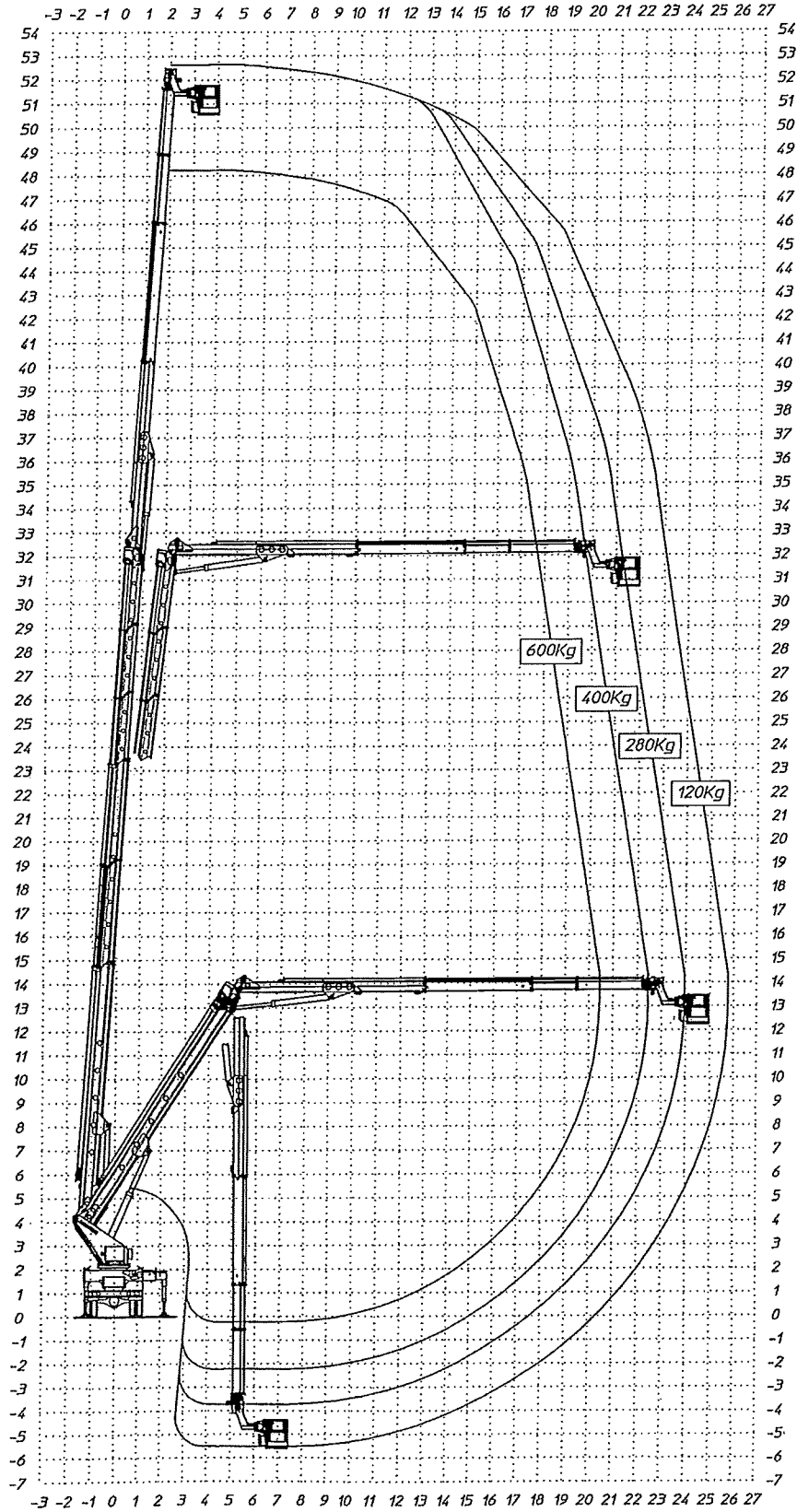
- D53615-M



MULTITEL MJ525

Ente	Rev.	Descrizione	Data	Dis.	Contr.	Ap.AO.
MRK	0	EMISSIONE	07/11/16	L.B.		
DIAGRAMMA - SCHEDA 54/2 - Rev. 0 - 15/12/00						

D58309-M



MULTITEL MJS25

Ente	Rev.	Descrizione	Data	Dis.	Contr.	Ap.AO
MRK	1	EMISSIONE	01/04/15	L.B.		
DIAGRAMMA - SCHEDA 54/2 - Rev. 0 - 15/12/00						

D53617-M

