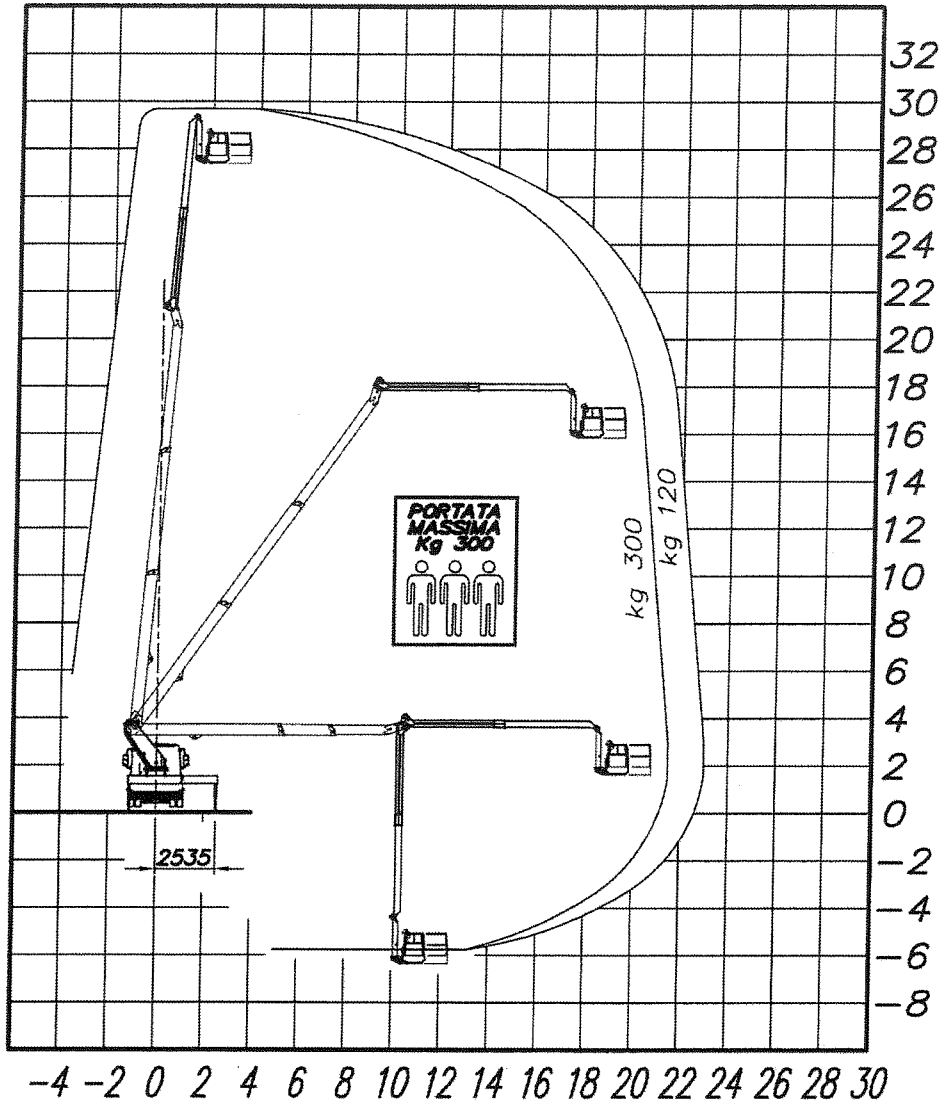
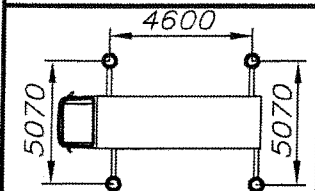


AREA DI LAVORO TRAVERSE COMPLETAMENTE ESTESE (16T)



TJ 30

**Installazione su veicolo PTT 16t
Stabilizzazione totale**



PRESTAZIONI VARIABILI IN FUNZIONE DELL'ALLESTIMENTO E DEL VEICOLO

PERFORMANCES DEPENDS ON THE VEICLE AND THE EFFECTIVE STABILITY OF THE FINAL EQUIPMENT

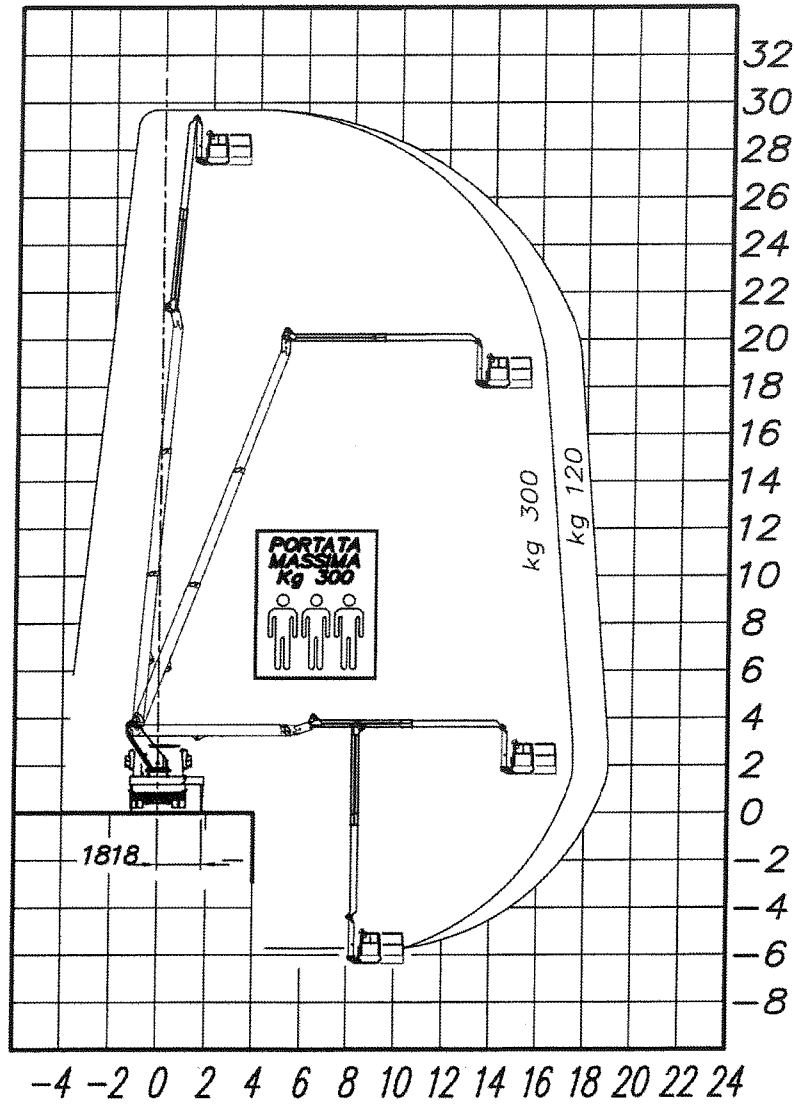


I dati e le dimensioni sono forniti a titolo indicativo e non impegnativo. Data and descriptions are approximate and not binding.

Toutes les données et descriptions sont fournies à titre indicatif, sans engagement. Angaben und Beschreibungen sind nicht verbindlich.

DIS. <u>Borghi</u>	APPROV. <u>M.B.</u>
CODICE <u>N0150289</u>	
DATA <u>13/12/10</u>	MOD. <u>A</u>

AREA DI LAVORO TRAVERSE PARZIALMENTE ESTESE (16T)



TJ 30
Installazione su veicolo PTT 16t
Stabilizzazione Media

PRESTAZIONI VARIABILI IN FUNZIONE DELL'ALLESTIMENTO E DEL VEICOLO

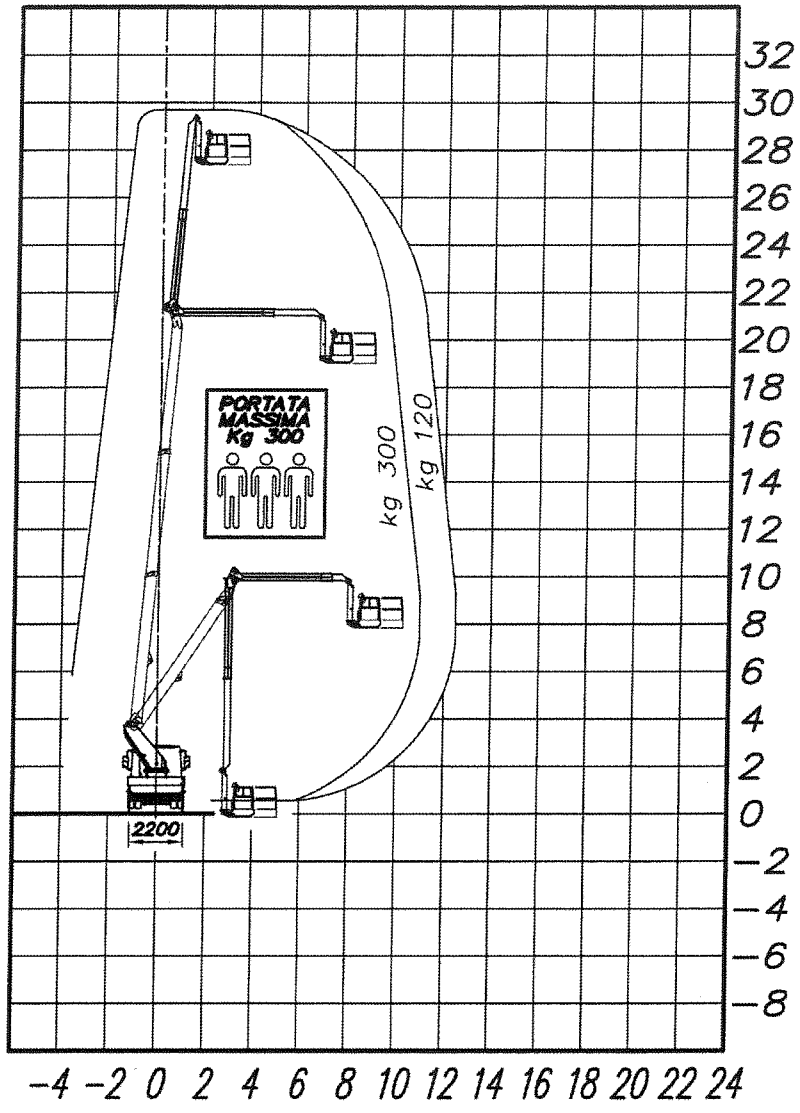
PERFORMANCES DEPENDS ON THE VEICLE AND THE EFFECTIVE STABILITY OF THE FINAL EQUIPMENT



I dati e le dimensioni sono forniti a titolo indicativo e non impegnativo.
 Data and descriptions are approximate and not binding.
 Toutes les données et descriptions sont fournies à titre indicatif, sans engagement.
 Angaben und Beschreibungen sind nicht verbindlich.

DIS. <u>Borahi</u>	APPROV. <u>M.B.</u>
CODICE <u>N0150350</u>	
DATA <u>13/12/10</u>	MOD. <u>-</u>

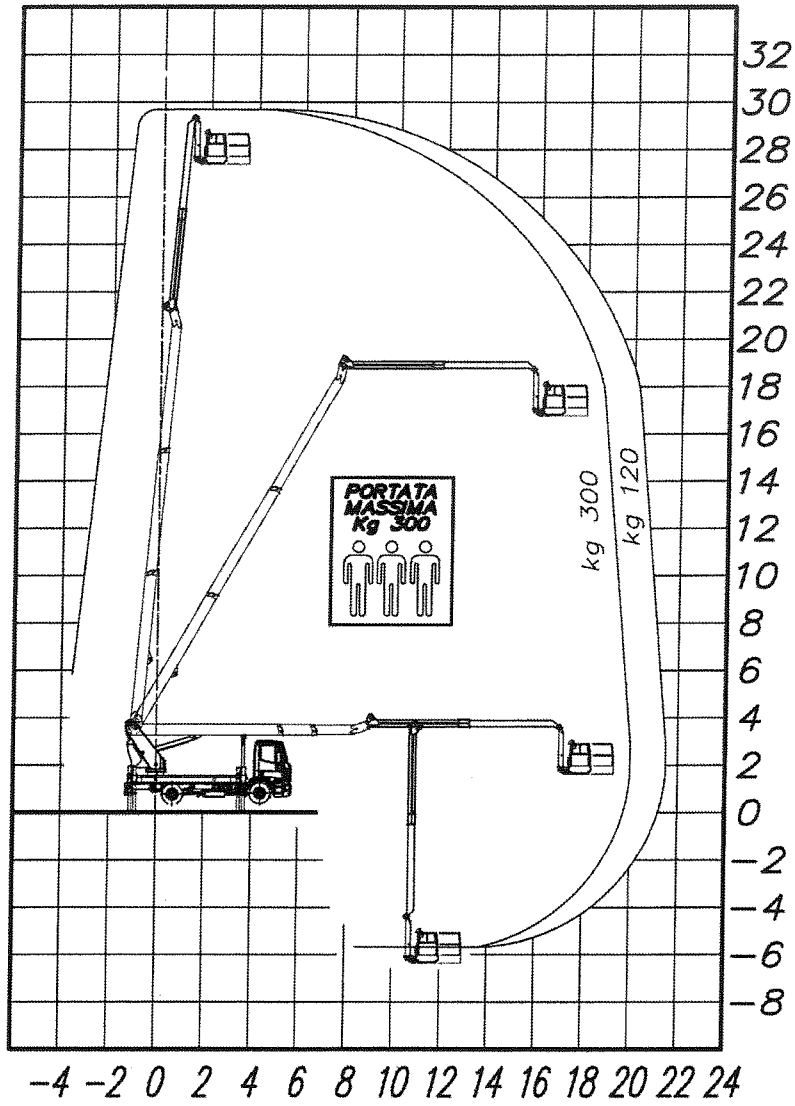
AREA DI LAVORO TRAVERSE CHIUSE (16T)



TJ 30
Installazione su veicolo PTT 16t
Stabilizzazione in sagoma

<p>PRESTAZIONI VARIABILI IN FUNZIONE DELL'ALLESTIMENTO E DEL VEICOLO</p>	<p>PERFORMANCES DEPENDS ON THE VEICLE AND THE EFFECTIVE STABILITY OF THE FINAL EQUIPMENT</p>	<p>SOCAGE</p>
<p>I dati e le dimensioni sono forniti a titolo indicativo e non impegnativo. Data and descriptions are approximate and not binding. Toutes les données et descriptions sont fournies à titre indicatif, sans engagement. Angaben und Beschreibungen sind nicht verbindlich.</p>		<p>DIS. Borghi APPROV. M.B. CODICE NO150312 DATA 13/12/10 MOD. A</p>

AREA DI LAVORO SETTORE ANTERIORE (16T)

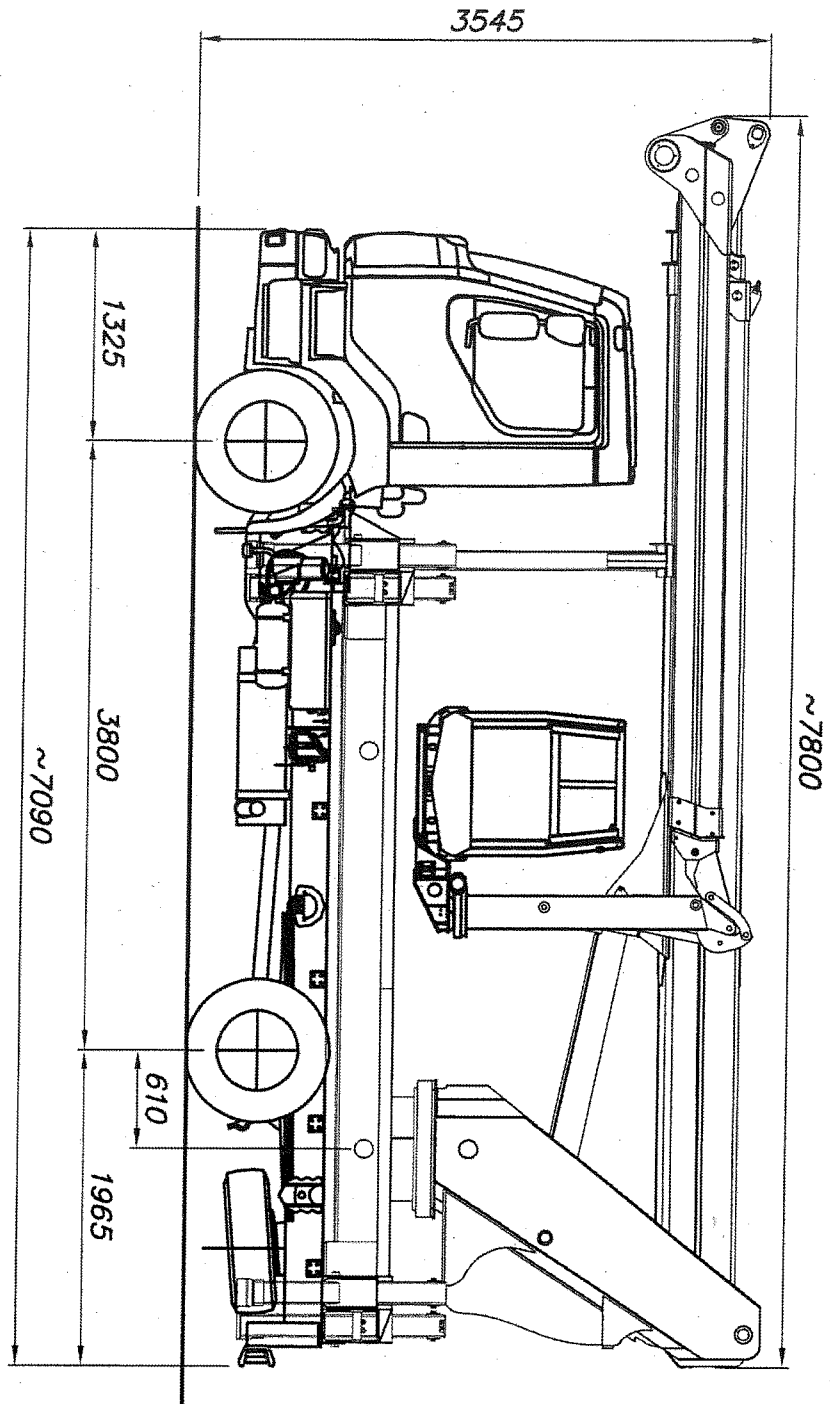


TJ 30
Installazione su veicolo PTT 16t
Settore Anteriore

<p>PRESTAZIONI VARIABILI IN FUNZIONE DELL'ALLESTIMENTO E DEL VEICOLO</p>	<p>PERFORMANCES DEPENDS ON THE VEICLE AND THE EFFECTIVE STABILITY OF THE FINAL EQUIPMENT</p>	<p>SOCAGE</p>
<p>I dati e le dimensioni sono forniti a titolo indicativo e non impegnativo. Data and descriptions are approximate and not binding. Toutes les données et descriptions sont fournies à titre indicatif, sans engagement. Angaben und Beschreibungen sind nicht verbindlich.</p>		

SCHEMA GENERALE

I dati e le dimensioni sono forniti a titolo indicativo e non impegnativo.
 Data and descriptions are approximate and not binding.
 Toutes les données et descriptions sont fournies à titre indicatif, sans engagement.
 Angaben und Beschreibungen sind nicht verbindlich.



PIATTAFORMA AERIAL WORKING PLATFORM		
TJ30		
VEICOLO	TRUCK	DIS. F.D.M. _____ APPROV. M.B. _____
RENAULT MIDLUM 270.16		CODICE NO10.0776
PASSO (MHEELB.) 3800 mm - PTY/GW 16t		
DATA 09/09/10		MOD. /