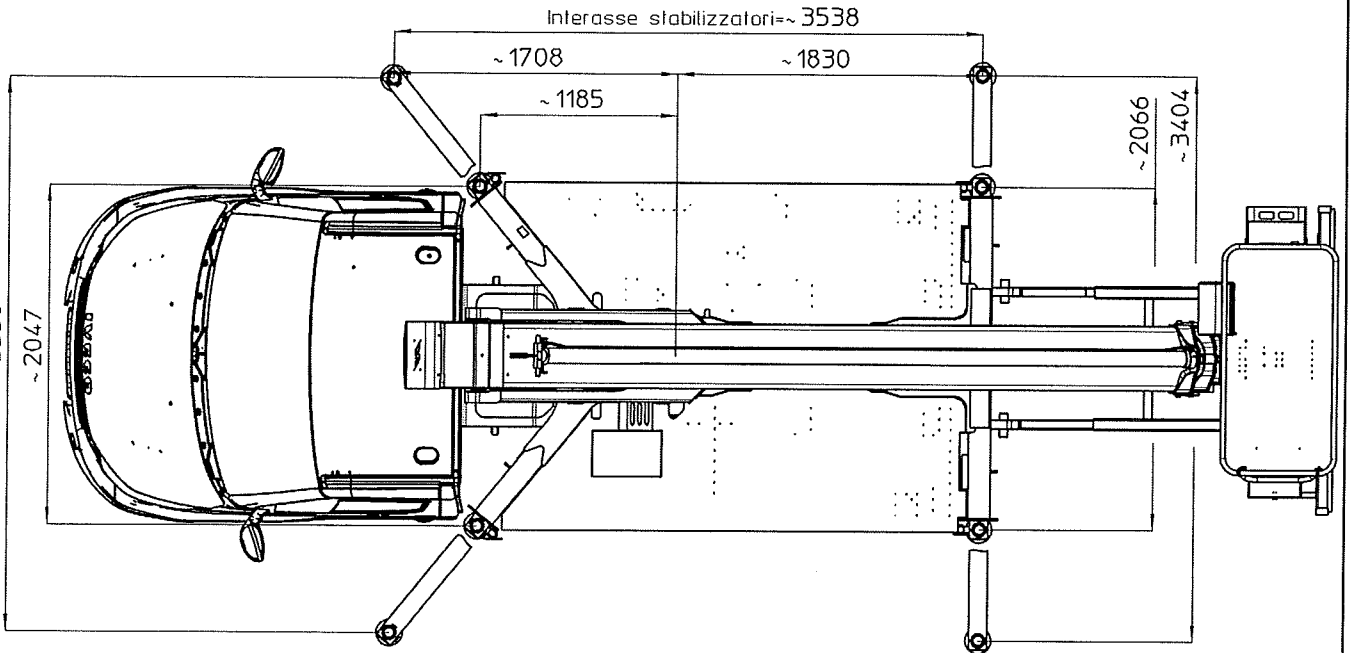
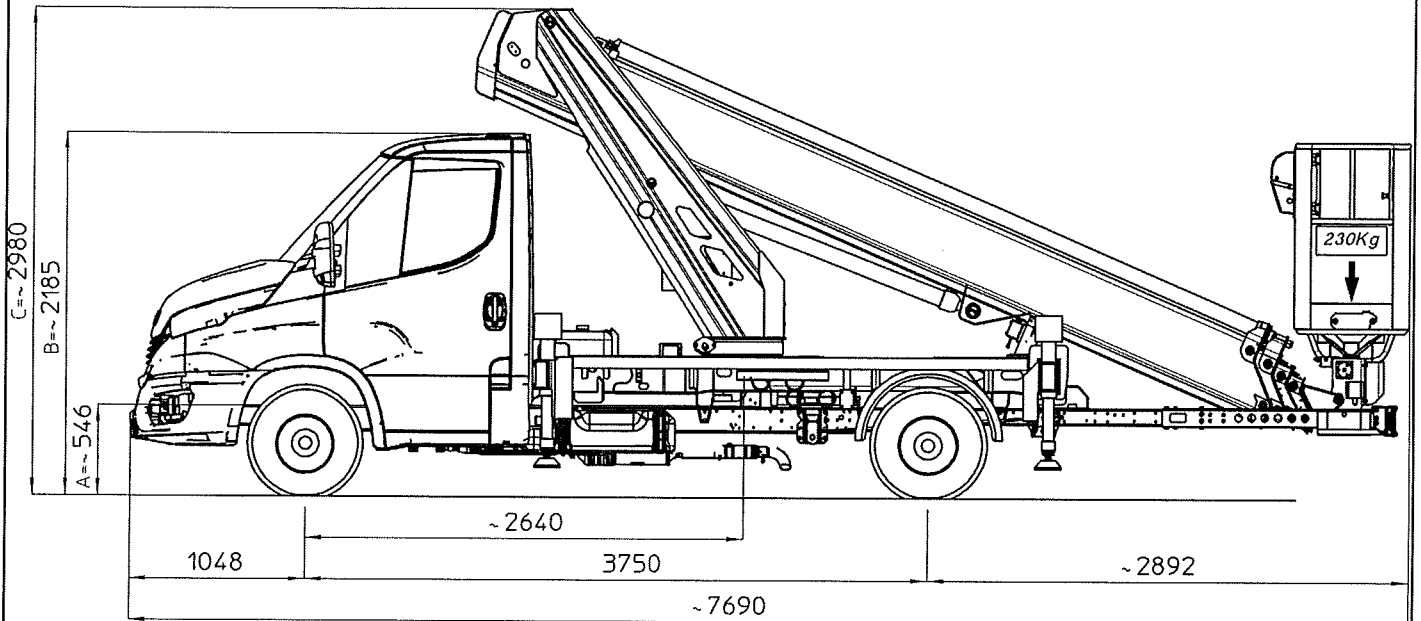


Costruttore-Constructeur-Manufacturer-Hersteller	MULTITEL PAGLIERO SPA			
Modello-Modele-Model-Typ	MTE 270			
Numero di fabbrica-N° de fabrication Manufacturing number-SERIENnummer	29238			
Certificazione-Certification-Certification-Zertifikat CE n°	0398 / TYP / 760P / 0324 /02 / 19			
Anno di costruzione-An de construction Year of construction-Baujahr	2021			
Portata cesto[kg]-Charge utile en nacelle [kg] Load capacity [kg]-Tragfähigkeit [kg]	230			
Numero operatori-Nombre d'opérateurs Number of operators-Zahl der Persone	2			
Massa attrezzature [kg]-Poids Equipement [kg] Tools Weight [kg]-Werkzeuggewicht [kg]	70			
Forza manuale [N]-Force manuelle [N] Manual force [N]-Manuelle Kraft [N]	400			
Altezza massima di lavoro [m]*-Hauteur de travail [m]* Working height [m]*-Arbeitshöhe[m]*	27			
Sbraccio massimo di lavoro [m]*-Déport maxi de travail [m]* Maximum work outreach [m]*-Maximaler Arbeitsbereich [m]*	12,5			
Sbraccio di lavoro con stabilizzazione minima [m]* Portée de travail avec stabilisation minimum [m]* Working radius with minimum outrigging [m]* Betriebsausleger mit minimaler Stabilisierung [m]*	6,5			
Altezza massima calpestio cestello [m] Hauteur plancher nacelle [m] Platform height [m] Plattformhöhe [m]	25			
Sbraccio massimo filo cesto [m] Déport maxi bord panier [m] Max.outreach cage end [m] Maximale Reichweite Korbende [m]	11,7			
Sbraccio filo cesto con stabilizzazione minima [m] Portée fil nacelle avec stabilisation minimum [m] Working radius flush to basket with minimum outrigging [m] Ausleger Korbkante mit minimaler Stabilisierung [m]	5,7			
Cesto Panier Cage Korb	In alluminio En profile alu In aluminium profile Aus aluprofil			
Dimensioni cesto [mm]-Dimension maxi panier [mm] Cage dimensions [mm]-Korbabmessungen [mm]	1400x700x1100 H			
Rotazione cesto [°+ tipo]-Rotation panier [°+type] Cage rotation [°+type]-Korbdrehung [°+typ]	90 + 90 idraulica-90 + 90 hydraulique 90 + 90 hydraulic-90 + 90 hydraulische			
Rotaz. torretta(non continua)[°]-Rotation tourelle(pas continue)[°] Turret rotation(non-continuous)[°]-Turmdrehung(nicht-kontinuierlich)[°]	400 (200+200)			
Inclinazione massima ammessa [°]-Dévers maxi admissible [°] Max.allowable slope [°]-Max.erlaubte Neigung [°]	1			
Livellamento-Nivelage Levelling-Nivelierung	Idraulico a circuito chiuso-Hydraulique a circuit fermé Closed circuit hydraulics-Geschlossener Hydraulik System			
Sfilata bracci-Sortie des bras Boom extension-Arm Ausschub	Completamente idraulica-Complètement hydraulique Completely hydraulic-Vollhydraulisch			
Sfilata telescopica dei bracci [m]-Sortie télescopique des bras [m] Telescopic boom extension [m]-Teleskopauschub [m]	13,4			
Tipo di comandi Type de commande Type of operation Art Bedienung	Elettroidraulici proporzionali Electro-hydraulique proportionnelle Electro hydraulic proportional Elektro-hydraulisch proportional			
Postazione comando secondaria a terra (§5.7.4 EN280) Poste de commande secondaire au sol (§5.7.4 EN280) Secondary ground control station (§5.7.4 EN280) Zweitseuertafel am boden (§5.7.4 EN280)	Si Oui Yes Ja			

Tensione impianto elettrico [V]-Tension installation électrique [V] Electr. tension installation[V]-Elektrische Spannungseinrichtung [V]	12
Velocità massima ammessa del vento [m/s] Vitesse maxi admissible du vent [m/s] Max allowed windspeed [m/s] Max.erlaubte Windgeschwindigkeit [m/s]	12,5
Temp. ambiente di lavoro [°C]-Temp. environnement de travail [°C] Working environment temp. [°C]-Arbeitsumgebung temp. [°C]	-10 <= °C <= +40
Potenza sonora garantita [dBA]-Puissance acoustique garanti [dBA] Sound level guaranteed [dBA]-Garantierte Geräuschpegel [dBA]	96
Pressione max d'esercizio [bar]-Pression maxi de service [bar] Max.pressure [bar]-Max.Druck [Bar]	190
Pompa olio-Pompe à huile-Oilpump-Öl Pumpe	A ingranaggi-A engrenages-Gear-Zahnrad
Presenza di forza-Prise de mouvement PTO power take off-Nebenantrieb	A innesto meccanico-A engagement mécanique Mechanical engaged-Wir Mechanisch Zugeschaltet
Capacità serbatoio dell'olio [l]-Capacité réservoir d'huile [l] Oil tank capacity [l]-Inhalt Öl Tank [l]	100
Tipo di olio-Type d'huile-Oil type-Art Öl	AGIP ARNICA 32
Velocità di manovra [m/s]-Vitesse de manœuvre [m/s] Maneuvering speed [m/s]-Manovriergeschwindigkeit [m/s]	<0,4
Stabilizzazione-Stabilisation Stabilisation-Abstützung	Idrantica manuale-Hydraulique manuelle Manually hydraulic-Manuelle Hydraulische
Stabilizzatori anteriori-Stabilisateur avant Outrigger front-Stütze vorne Carico-Charge-Load-Einlegen MAX [da N]	Estensibili-Extensibles Extendable-Ausschiebbar 3000
Stabilizzatori posteriori-Stabilisateur arrière Outrigger back-Stütze hinten Carico-Charge-Load-Einlegen MAX [da N]	Estensibili-Extensibles Extendable-Ausschiebbar 2700
Alimentazione primaria-Alimentation primaire Primary power supply-Primärer Antrieb	Motore veicolo-Moteur vehicule Vehicle motor-Fahrzeugmotor
Alimentazione secondaria-Alimentation secondaire Secondary power supply-Sekundärer Antrieb	/
Alimentazione di emergenza-Alimentation d'urgence Emergency power supply-Notantrieb	Pompa a mano-Pompe a main Handpump-Handpumpe
Tensione nominale di isolamento [V] *2 Tension nominale d'isolation [V]*2 Nominal voltage of the insulation [V]*2 Nominale Spannung von der Isolation [V]*2	/
Resistenza di isolamento cestello-braccio [Ω] *2 Résistance d'isolation nacelle-bras [Ω] *2 Insulation resistance cage-boom [Ω] *2 Isolationwiderstand korb-Arm [Ω] *2	/
Resistenza di isolamento braccio-torretta [Ω] *2 Résistance d'isolation bras-tourelle [Ω] *2 Insulation resistance boom-turret [Ω] *2 Isolationwiderstand Arm-Turm [Ω] *2	/
Peso Nominale [Kg]-Poids nominal [Kg] Nominal weight [Kg]-Nenngewichts [Kg]	3350
Prove di funzionamento e stabilità Essai de fonctionnement e stabilité Verify functions and stability Überprüfung der Funktionen und Standsicherheit	03/05/2021
* Calcolate con le misure antropometriche standard (2 m di altezza di lavoro, 0,8m di braccio) * Calculée avec les dimensions anthropométrique standard (2 m de hauteur de travail, 0,8 m de bras) * Calculated with standard 2m person height,80cm length of arm * Berechnet mit 2m Personenhöhe,und 80 cm Armlänge zur Seite	
*2 Opzionale *2 Optionnel *2 Optional *2 Option	Gli sbracci sono misurati dal centro della ralla Les déports sont mesurés à partir du centre de la tourelle The outreach is measured from the centre of the turret Die Reichweite is gemessen von Mitte Turm

# MULTITEL MTE 270

Iveco Daily PTT=3500kg



I - Le quote riportate in disegno sono indicative e possono subire variazioni. In particolare le quote A-B sono relative alle dimensioni dell'autocarro, quindi devono essere verificate sullo stesso. La quota C (altezza totale) e' subordinata alle quote A-B e non comprende eventuali parti flessibili.

F - Les cotes indiquée dans le dessin sont indicatives et peuvent subir des variations. En outre les cotes A-B sont relatives aux dimensions du porteur, donc elles doivent être vérifiées sur le porteur même. La cote C (hauteur totale) est subordonnée aux cotes A-B est indiquée hors flexibles.

E - The dimensions shown in the drawing are an indication and may undergo changes. Further the dimensions A-B are related to the truck sizes, therefore they must be verified. The dimension C (total height) is subject to A-B and does not include hoses.

D - Die Maße, die in der Zeichnung gezeigt werden, sind eine Anzeige und können Änderungen durchmachen. Die Abmessungen A-B betreffen die Fahrzeugmasse, daher sollen sie geprüft werden. Die Abmessung C (Gesamthöhe) hängt von A-B Abmessungen ab, die schlauche sind ausgeschlossen.

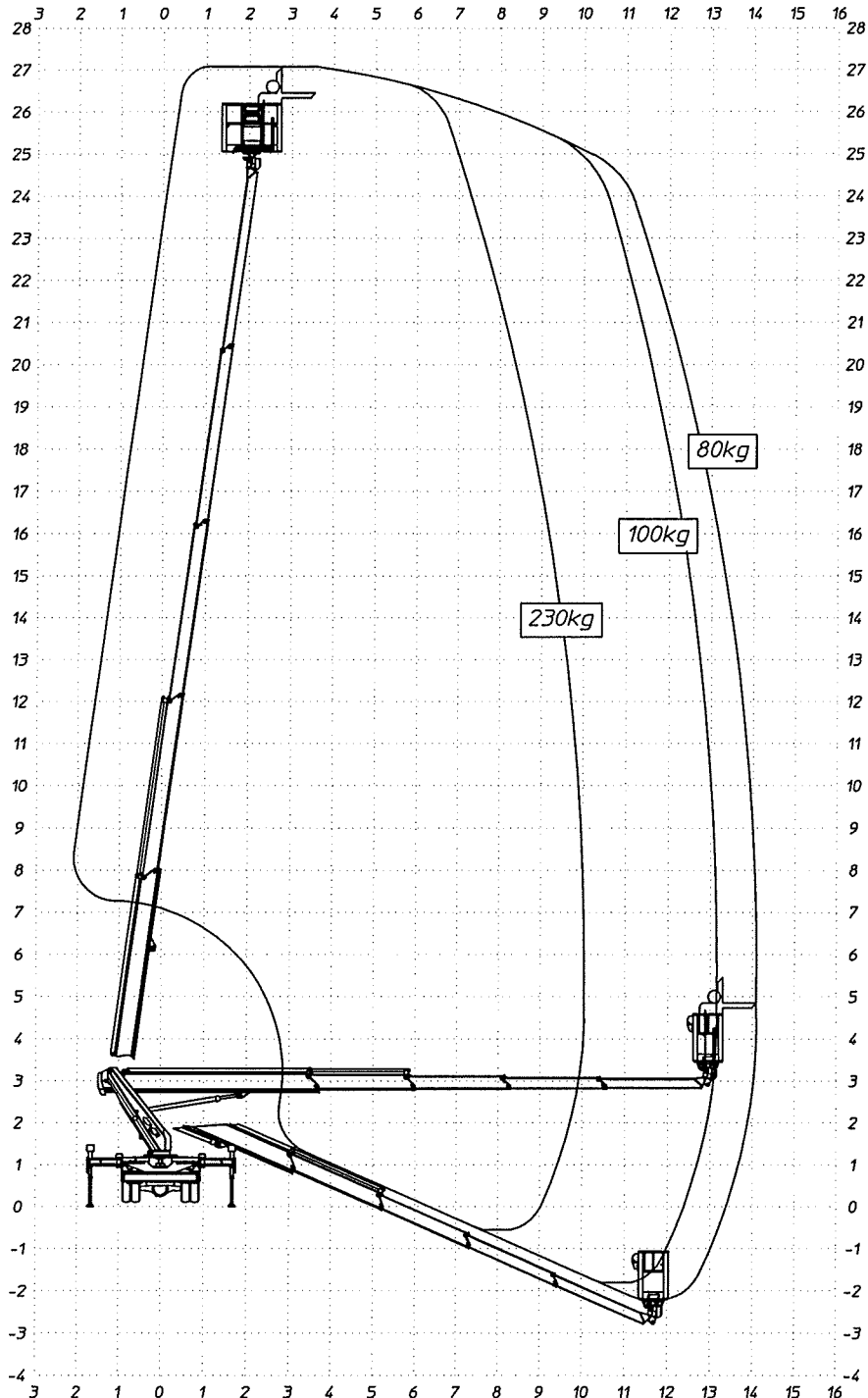
D67591

Ente	Rev.	Descrizione	Data	Dis.	Contr.	Ap.AQ
MRK	0	EMISSIONE	15/01/20	A.G.		

# MULTITEL MTE 270

Ente	Rev.	Descrizione	Data	Dis.	Contr.	Ap.AQ
MRK	2	EMISSIONE	18/09/20	F.Z.		
DIAGRAMMA - SCHEDA 54/2 - Rev. 0 - 15/12/00						

D61723-M



Machina dotata di sistema di limitazione dello sbraccio a controllo di momento, le linee del grafico rappresentano le condizioni limite, ovvero con il carico massimo (carico nominale) e con il carico minimo (peso di una persona senza attrezzi - 80kg). Per ogni carico compreso fra questi due valori si ottiene una curva che sta tra le due linee tracciate.

Machine equipped with a movement control extension limit system. The graphic lines represent the limit conditions, meaning the maximum load (nominal load) and with a minimum load (weight of one person without tools - 80 kg). Every load between these two values obtains a curve that runs between the two marked lines.

Machiner équipée d'un système de limitation de la portée à contrôle de moment, les lignes du graphique représentent les conditions limites, c'est-à-dire avec la charge maximum (charge nominale) et avec la charge minimum (poids d'une personne sans outils - 80 kg). Pour toute charge comprise entre ces deux valeurs, on obtient une courbe qui se situe entre les deux lignes tracées.

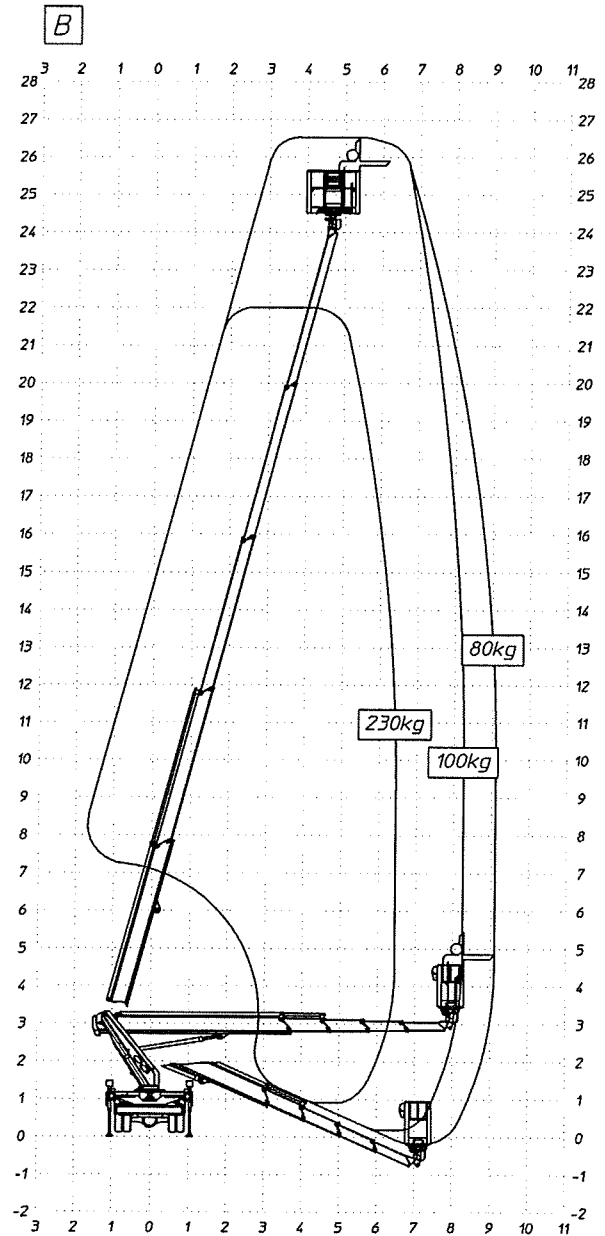
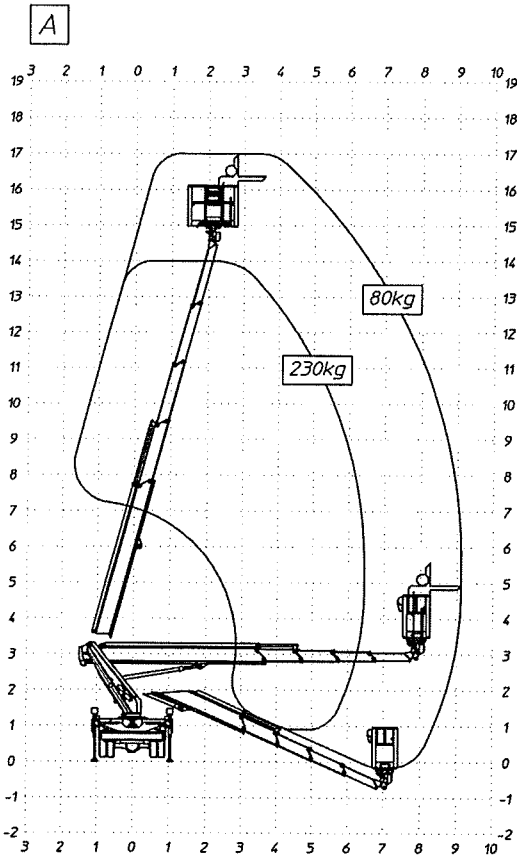
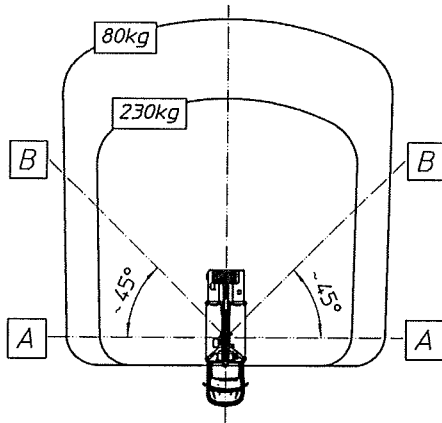
Die Maschine ist mit einem System zur Begrenzung der Ausladung mit Prüfmoment ausgestattet, die Grafiklinien stellen die Grenzbedingungen mit der maximalen Last (Nennlast) und der Mindestlast (Gewicht einer Person ohne Werkzeuge - 80 kg) dar. Für jede Last innerhalb dieser beiden Werte wird eine Kurve zwischen den beiden Linien erstellt.

# MULTITEL MTE 270

Ente	Rev.	Descrizione	Data	Dis.	Contr.	Ap.AQ
MRK	1	EMISSIONE	29/11/18	A.G.		

DIAGRAMMA - SCHEDA 54/2 - Rev. 0 - 15/12/00

D63547-M



Macchina dotata di sistema di limitazione dello sbraccio a controllo di momento, le linee del grafico rappresentano le condizioni limite, ovvero con il carico massimo (carico nominale) e con il carico minimo (peso di una persona senza attrezzi - 80kg). Per ogni carico compreso tra questi due valori si ottiene una curva che sta tra le due linee tracciate.

Machine equipped with a movement control extension limit system. The graphic lines represent the limit conditions, meaning the maximum load (nominal load) and with a minimum load (weight of one person without tools - 80 kg). Every load between these two values obtains a curve that runs between the two marked lines.

Machine équipée d'un système de limitation de la portée à contrôle de moment, les lignes du graphique représentent les conditions limites, c'est-à-dire avec la charge maximum (charge nominale) et avec la charge minimum (poids d'une personne sans outils - 80 kg). Pour toute charge comprise entre ces deux valeurs, on obtient une courbe qui se situe entre les deux lignes tracées.

Die Maschine ist mit einem System zur Begrenzung der Ausladung mit Prüfmoment ausgestattet, die Grafiklinien stellen die Grenzbedingungen mit der maximalen Last (Nennlast) und der Mindestlast (Gewicht) einer Person ohne Werkzeuge - 80 kg) dar. Für jede Last innerhalb dieser beiden Werte wird eine Kurve zwischen den beiden Linien erstellt.