

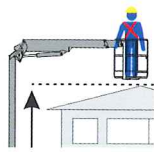
[www.cela.it](http://www.cela.it)







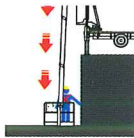
25,00 m



14,00 m



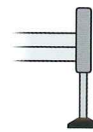
260 kg



-5,00 m



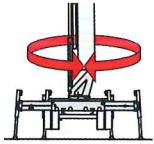
230 kg



H+H



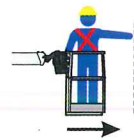
23,00 m



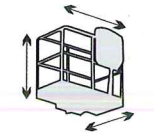
1440°



90°+90°



12,00 m



ALUMINIUM  
0,7X0,7X1,1  
1,4X0,7X1,1  
1,8X0,7X1,1

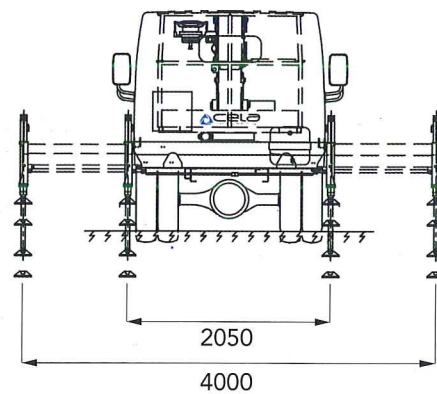
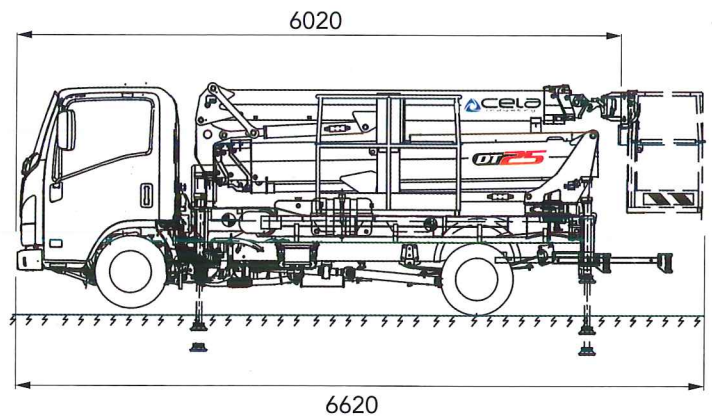
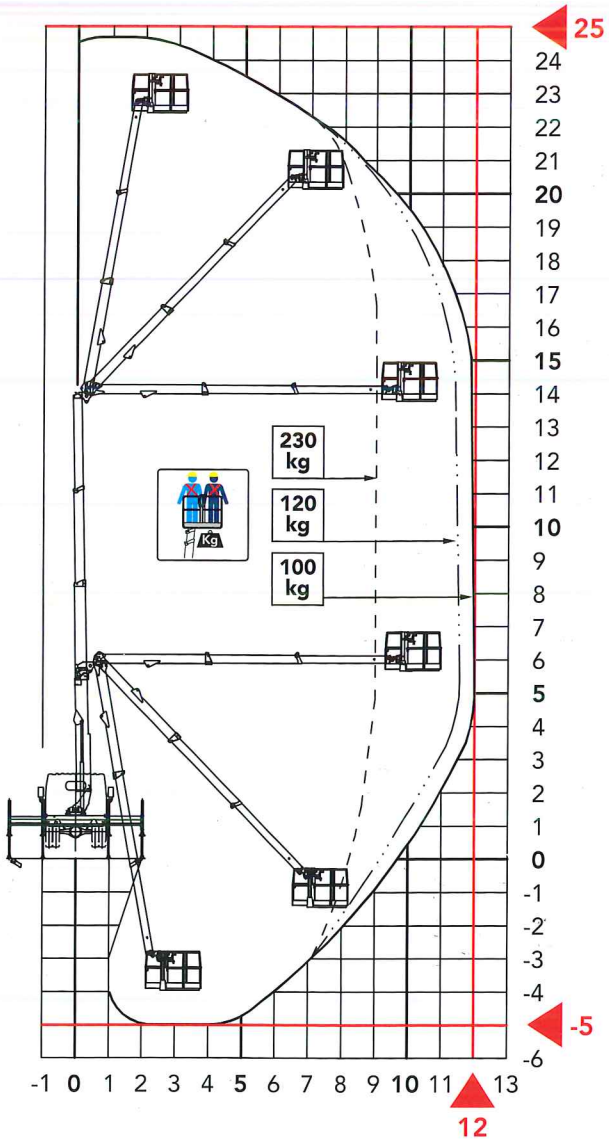


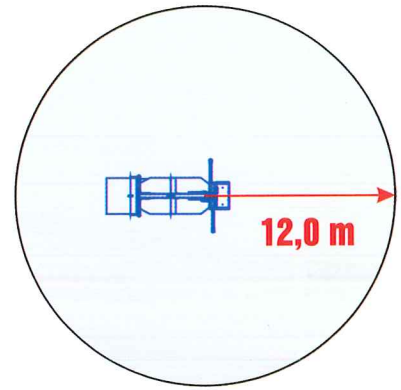
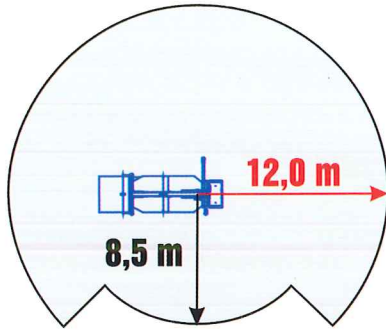
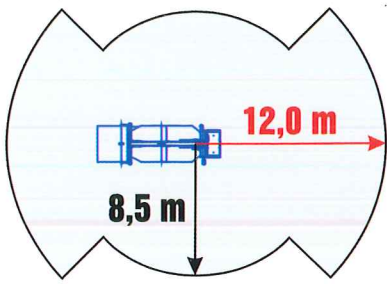
ELECTRONIC

# DT25



MIN. GWV 3,5 T



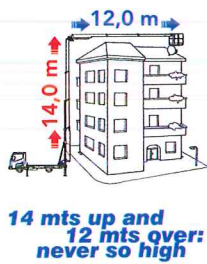


**CELA**  
industry

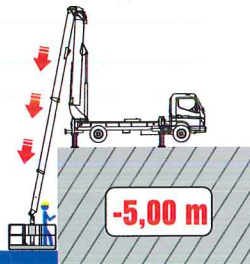
**La piattaforma invisibile**  
The invisible boom



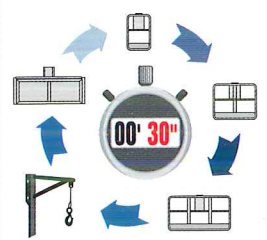
**Passiamo sopra ogni cosa**  
We fly all over



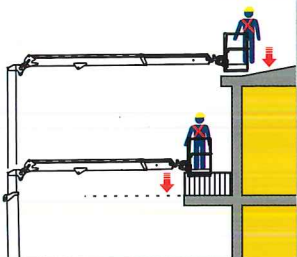
**Sottosopra**  
Downunder



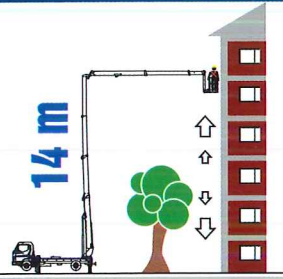
**Tutto in uno**  
All in one



**Sbarco in quota autorizzato**  
Authorized height landing

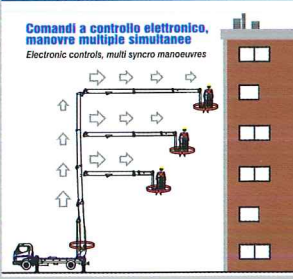


**Come un ascensore**  
Like an elevator

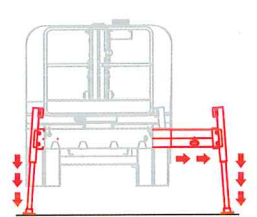


**Dolci e Veloci**  
Smooth and fast

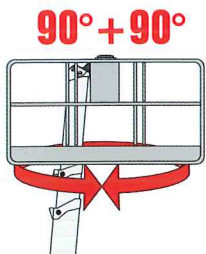
**Comandi a controllo elettronico,  
manovre multiple simultanee**  
Electronic controls, multi sync manoeuvres



**Auto Stabilizzazione**  
Automatic Stabilization



**Non ti facciamo girare la testa**  
We don't drive (your head) crazy



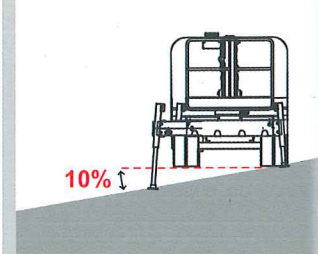
**Siamo i più forti**  
We are the strongest



**Sempre al tuo fianco**  
Always with you



**Ti spianiamo la strada**  
We pave your road





[www.cela.it](http://www.cela.it)

25,0 m

12,0 m

14,00 m

**DT25**

