

 Palfinger Platforms Italy s.r.l.	<b>ALLEGATI</b>	Sezione	<b>A</b>
		Foglio	<b>01</b>
		Revisione	
		Data Rev.	

## A.1 Dati tecnici e dimensioni di ingombro

### A.1.1 – Dati tecnici

#### • Generali

Comandi	Idraulici
Braccio telescopico	a estensione idraulica
Braccio articolato	a doppia sezione
Altezza massima di lavoro	m 16
Altezza massima pianale piattaforma di lavoro	m 14
Sbraccio massimo di lavoro	m 5,5 con PL fissa m 6,25 con PL rotante (optional)
Sbraccio massimo a bordo piattaforma di lavoro	m 4,7 con PL fissa m 5,45 con PL rotante (optional)
Angolo braccio telescopico	° -30 / +60
Stabilizzatori	a discesa idraulica
Reazione massima sullo stabilizzatore	daN 2200
Rotazione sovrastruttura	° 260
Presa di forza	elettrica
Pompa	a ingranaggi
Capacità serbatoio olio	l 34
Pressione impianto idraulico	bar 220
Tensione impianto elettrico	v 12
Forza manuale massima per operatore	daN 20
Forza manuale massima complessiva esercitabile da più operatori	daN 40
Massa complessiva ammissibile del veicolo (P.T.T.)	Kg 3500

#### • Propulsione

Motore endotermico automezzo	(vedi manuale istruzioni del costruttore dell'automezzo)
------------------------------	--

#### • Piattaforma di lavoro

Portata piano calpestabile	kg 200
Operatori	nr. 2
Dimensioni	- in alluminio: mm 1400 x 700 x h 1120 - in mat. plastico (optional)
Livellamento	Idraulico in circuito chiuso
Rotazione	- non rotante - 180° (90°dx + 90°sx) (optional)
Isolamento elettrico	- non isolata - v 1000 (su richiesta)

**PALFINGER**

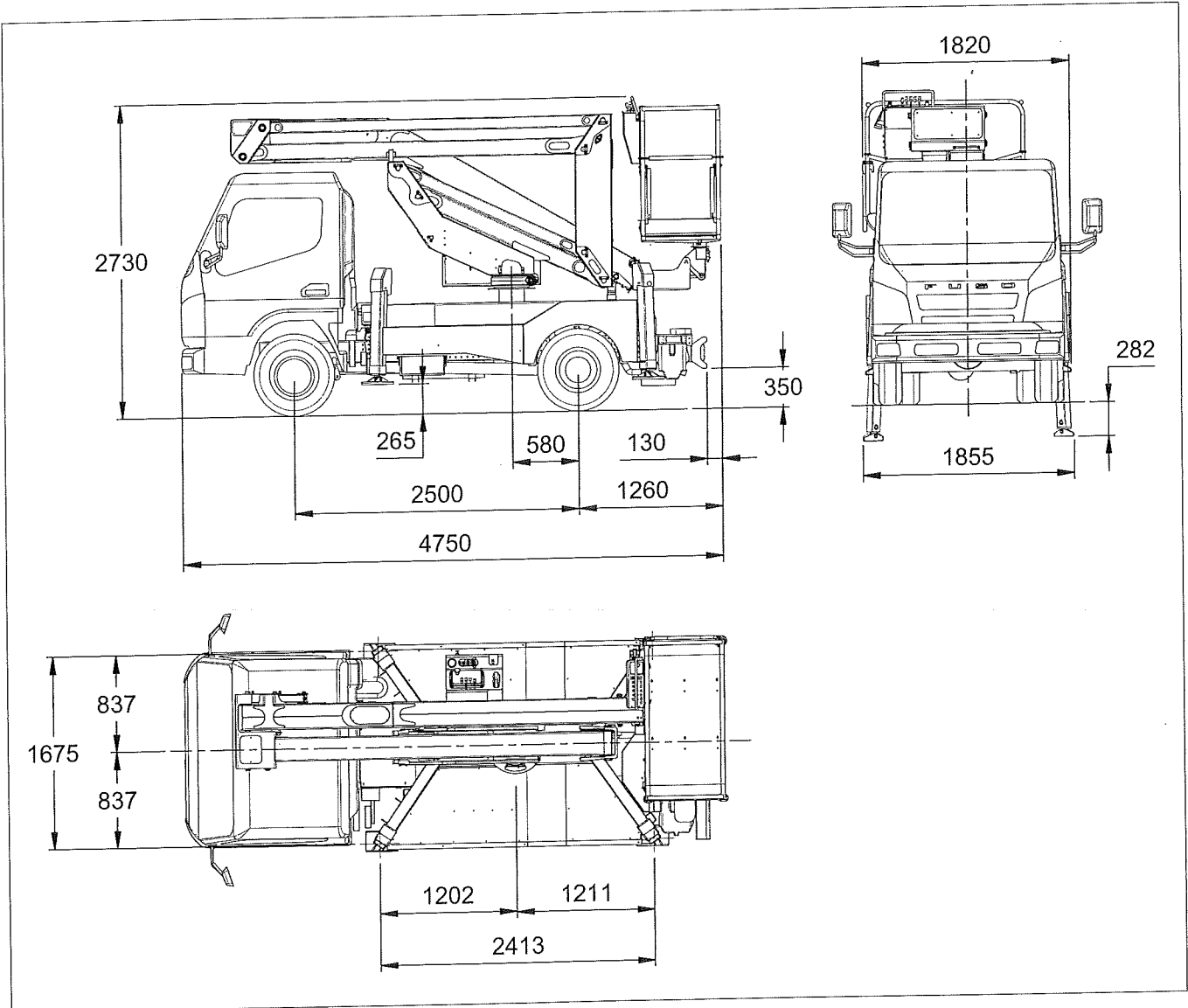
Palfinger Platforms Italy s.r.l.

**ALLEGATI**

Sezione	<b>A</b>
Foglio	<b>03</b>
Revisione	
Data Rev.	

**A.1.2 – Dimensioni di ingombro**

**Dimensioni di ingombro su FUSO CANTER 3S13 (passo 2500 mm)**



Sezione	<b>A</b>
Foglio	<b>05</b>
Revisione	
Data Rev.	

**A.2 Area di lavoro**

- Diagramma area di lavoro con piattaforma fissa

