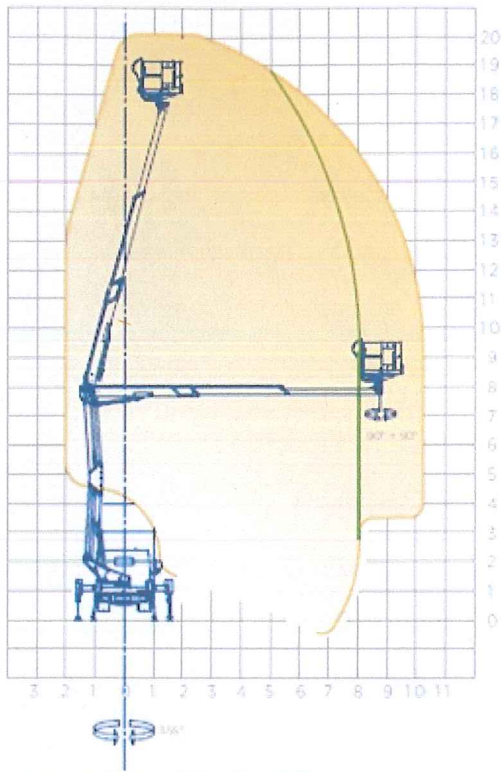


# Snake 2010 H Plus

## specifiche tecniche

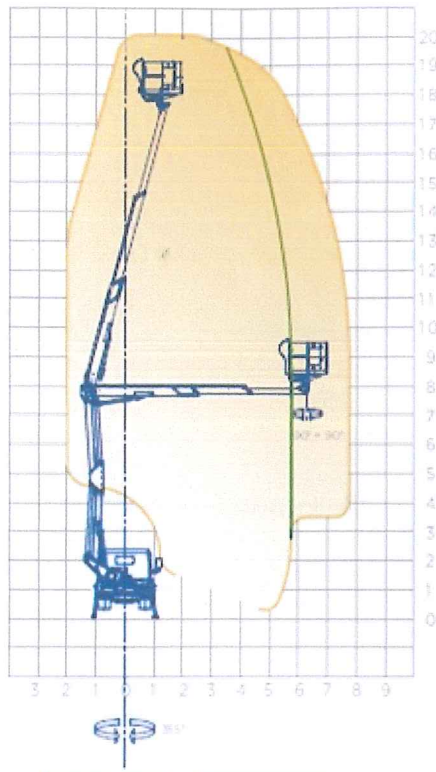
- Altezza max lavoro 1 oper (m): 20 (120 Kg)
- Portata 1 oper (kg): 120
- Lunghezza a riposo (mm): 5900
- Piattaforma: 1400x700xh1100 – Alluminio
- Pantografo: Doppia barra in acciaio
- Altezza piano calpestio 1 oper (m): 18 (120 Kg)
- Portata 2 oper (kg): 250
- Larghezza a riposo (mm): 2100
- Comandi: di tipo idraulico proporzionali- parte aerea elettroidraulici
- Stabilizzatori: Tipo ad A
- Sbraccio max di lavoro 1 oper (m): 10 (120Kg)
- Altezza a riposo (mm): 2400
- Rotazione sovrastruttura: 355°
- Rotazione piattaforma: 90° dx + 90° sx
- Installazione minima (t): 3.50

*Stabilizzatori aperti*  
Open outriggers



120 kg 🔧 👤	250 kg 🔧 👤 👤
---------------	-----------------

*Stabilizzatori chiusi*  
Closed outriggers



120 kg 🔧 👤	250 kg 🔧 👤 👤
---------------	-----------------

