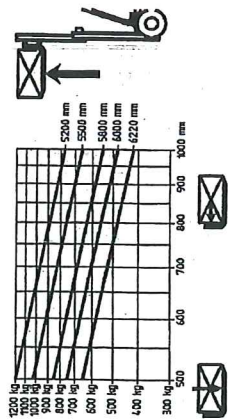
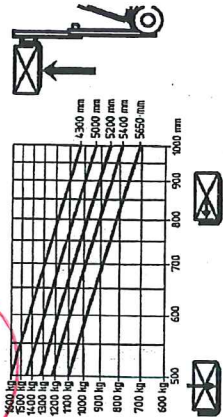


Diagrammi di portata:

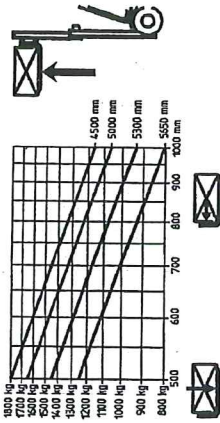
H 12



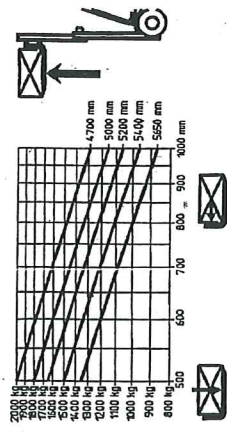
H 16



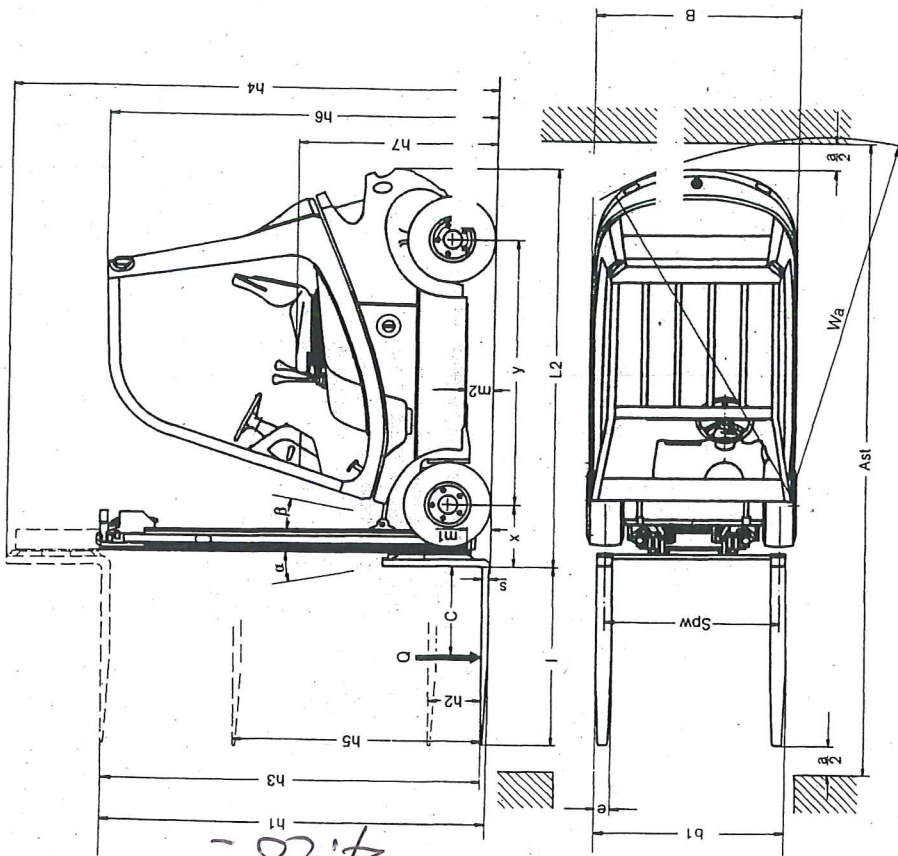
H 18



H 20



Valori per montanti Triplex su richiesta.



4.20 -

Dati tecnici

LINSE H 16 D / 350 - 03

Descrizione

Linde		Denumin. secondo DIN 15 140 vedi informazioni VDI 2198		Indicazioni del fabbricante e contrassegni modelli Abbreviazione secondo DIN 15 140		VDI 2198 Annotazioni di tagliare	
Segni particolari		Linde		Linde		Linde	
1.1	Fabbricante (denomin. abbreviata)	H 12 D	Diesel	H 16 D	Diesel	H 18 D	Diesel
1.2	Indicazione tipo fabbricante	H 12 D	Diesel	H 16 D	Diesel	H 18 D	Diesel
1.3	Propulsione: Diesel, benzina, carburante gas	Diesel	Diesel	Diesel	Diesel	Diesel	Diesel
1.4	Sieratura man.: cond.cammin., da fermo, seduto	seduto	seduto	seduto	seduto	seduto	seduto
1.5	Portata/carico	Q [l]	1,2	1,6	1,8	2,0	2,0
1.6	Distanza dal baricentro del carico	c [mm]	500	500	500	500	500
1.8	Distanza del carico dal centro assale ant.	x [mm]	375	375	380	384	384
1.9	Passo	y [mm]	1460	1460	1500	1560	1560
2.1	Peso proprio	[kg]	2525	2650	2890	3108	3108
2.2	Carico assale con carico ant./post.	[kg]	3116/609	3693/567	4063/628	4370/738	4370/738
2.3	Carico assale senza carico ant./post.	[kg]	1222/1303	1167/1493	1243/1648	1274/1684	1274/1684
3.1	Gomme piene, superel.(SE), aria (.), poliuretano	L(SE)/L(SE)	L(SE)/L(SE)	L(SE)/L(SE)	L(SE)/L(SE)	L(SE)/L(SE)	L(SE)/L(SE)
3.2	Dimensioni, ant.	18x7-8/16 PR 2)	18x7-8/16 PR 2)	18x7-8/16 PR 2)	18x7-8/16 PR 2)	200/50-10	200/50-10
3.3	Dimensioni, post.	18x7-8/16 PR 2)	18x7-8/16 PR 2)	18x7-8/16 PR 2)	18x7-8/16 PR 2)	18x7-8	18x7-8
3.5	Ruote, quantità ant./post. (x = motrici)	2x/2	2x/2	2x/2	2x/2	2x/2	2x/2
3.6	Carreggiata, ant.	b10 [mm]	910	910	910	945	945
3.7	Carreggiata, post.	b11 [mm]	874	874	874	874	874
4.1	Brandeggio del montante in avanti/indietro	gradi	6/10	6/10	6/10	6/10	6/10
4.2	Altezza montante abbassato 1)	h1 [mm]	2095/2070/2070	2095/2070/2070	2095/2070/2070	3003/2078/2078	3003/2078/2078
4.3	Corsa libera	h2 [mm]	150	150	150	150	150
4.4	Corsa 1)	h3 [mm]	3050/3070/4470	3050/3070/4470	3050/3070/4470	3050/3070/4470	3050/3070/4470
4.5	Altezza montante elevato 1)	h4 [mm]	3658/3678/5078	3658/3678/5078	3658/3678/5078	3658/3678/5078	3658/3678/5078
4.7	Altezza del tettuccio di protezione (cabina)	h5 [mm]	2070	2070	2070	2070	2070
4.8	Altezza del sedile/della piattaforma di comando	h6 [mm]	1000	1000	1000	1000	1000
4.12	Altezza del perno di rimorchio	h10 [mm]	560	560	560	560	560
4.19	Lunghezza totale	l1 [mm]	3074	3119	3160	3246	3246
4.20	Lunghezza incluso dorso forca	l2 [mm]	2174	2219	2260	2346	2346
4.21	Larghezza totale	b1/b2 [mm]	1087	1087	1087 (1168) 3)	1168	1168
4.22	Dimensioni dei rebbi della forca	s/e/l [mm]	40x80x900	40x80x900	45x100x900	45x100x900	45x100x900
4.23	Portaforca sec. DIN 15173, clas./tipo A, B	2A	2A	2A	2A	2A	2A
4.24	Larghezza piastra portaforca	b3 [mm]	1040	1040	1040	1040	1040
4.31	Altezza libera dal suolo sotto montante caricato	m1 [mm]	90	90	90 (98) 3)	98	98
4.32	Altezza libera dal suolo centro passo	m2 [mm]	127	127	127	135	135
4.33	Larg. corridoio con palette 1000x1200 trasv.	Aa1 [mm]	3523	3565	3606	3690	3690
4.34	Larg. corridoio con palette 800x1200 long.	Aa2 [mm]	3723	3765	3806	3890	3890
4.35	Raggio di svolta	Wa [mm]	1948	1990	2026	2105	2105
4.36	Raggio minimo di rotazione	b13 [mm]	590	590	605	630	630
5.1	Guida con/ senza carico	km/h	18/18,5	18/18,5	18/18,5	18/18,5	18/18,5
5.2	Sollevamento con/ senza carico	m/s	0,57/0,58	0,57/0,58	0,57/0,58	0,57/0,58	0,57/0,58
5.3	Discesa con/ senza carico	m/s	0,58/0,47	0,58/0,47	0,58/0,47	0,59/0,47	0,59/0,47
5.5	Forza di trazione con/ senza carico	N	14200/9220	14200/9220	14200/9220	14200/9220	14200/9220
5.7	Capacità in salita con/ senza carico	% 4)	42/30	34/26	31/26	31/26	31/26
5.9	Accelerazione con/ senza carico	s	4,5/4,0	4,8/4,2	4,9/4,4	5,0/4,5	5,0/4,5
5.10	Freno di servizio	Idrostatico	Idrostatico	Idrostatico	Idrostatico	Idrostatico	Idrostatico
7.1	Fabbricante motore/tipo	VW/ADG	VW/ADG	VW/ADG	VW/ADG	VW/ADG	VW/ADG
7.2	Potenza del motore sec. ISO 1585	kW	28	28	28	28	28
7.3	Giri nominali	giri/min	2200	2200	2200	2200	2200
7.4	Numero cilindri/cilindrata	num./cm³	4/1900	4/1900	4/1900	4/1900	4/1900
7.5	Consumo di carburante sec. ciclo VDI	l/h	2,2	2,3	2,3	2,4	2,4
8.1	Trasmissione tipo	Idrostatico/infiniti	Idrostatico/infiniti	Idrostatico/infiniti	Idrostatico/infiniti	Idrostatico/infiniti	Idrostatico/infiniti
8.2	Pressione di lavoro per attrezzature	bar	175	215	230	250	250
8.3	Quantità d'olio per attrezzature	l/min	18	18	18	18	18
8.4	Livello acustico, apparecchio conduttore	dB (A)	76	76	76	76	76
8.5	Tipo di gancio da traino sec. DIN						

Annotazioni:

Tutti i dati si riferiscono a carrelli con equipaggiamento standard e montante standard 3050.

1) Le indicazioni si leggono come segue: montante standard/duplex/triplex, tutti con una corsa libera di 150 mm.

2) A scelta gomme superelastiche (SE).

3) I valori tra parentesi si riferiscono a carrelli con gomme superelastiche SE 200/50-10.

4) Con corte salite a sorpassi ostacolati (vedere cap. "Marcia").