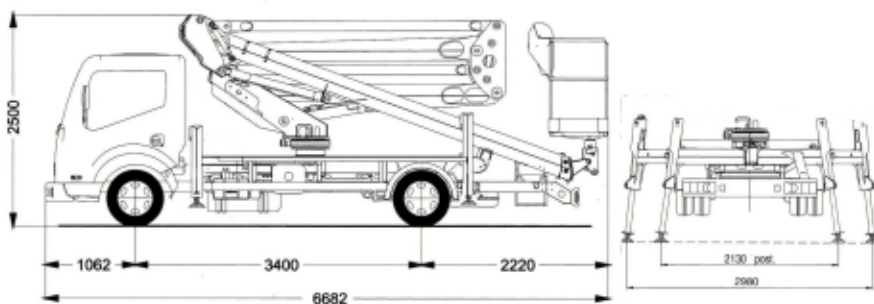
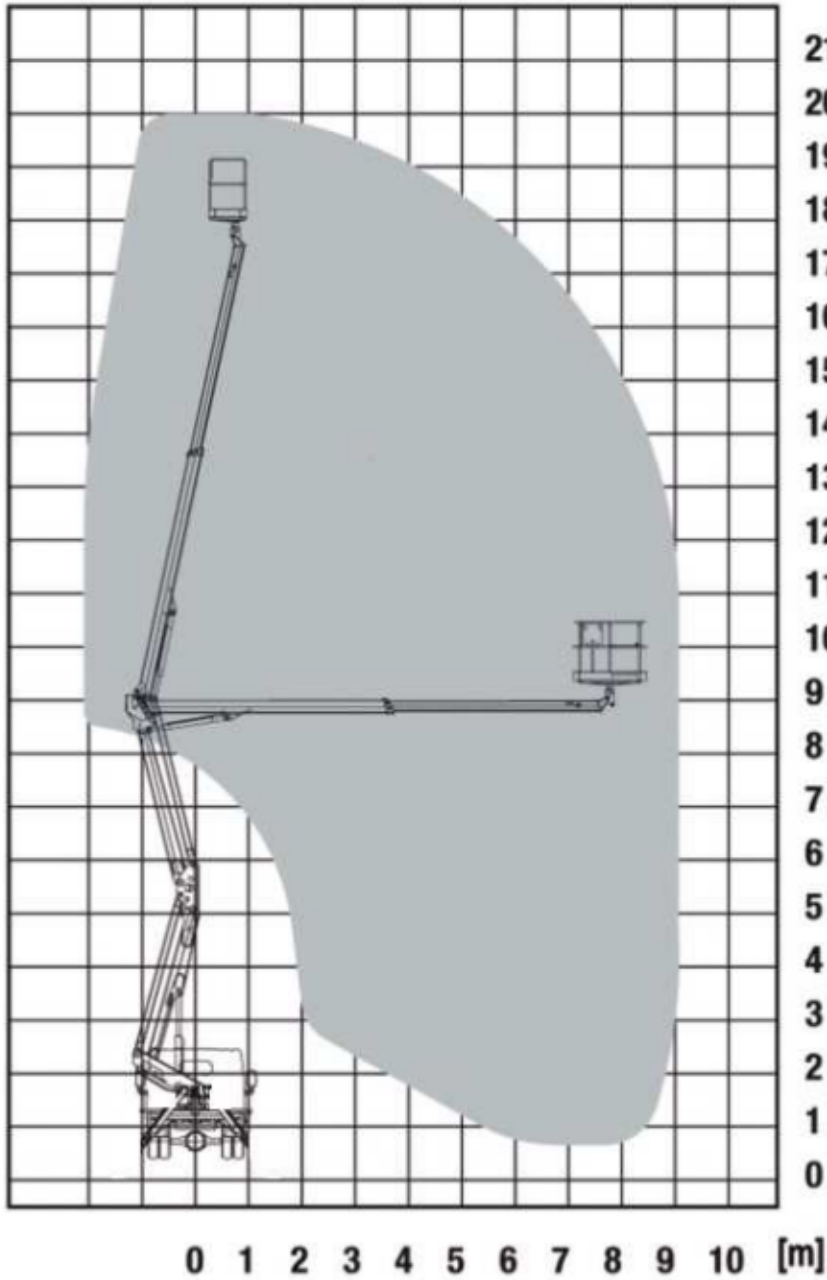


Modello

# PNT 205 NHD



	20,00
	18,10
	9,00
	1,40x0,70x1,10
	250 Kg
	90°+90°
	Articolata
	A. 2,13 P. 2,13
	A. 2,13 P. 2,98
	3,5 ton

AUTOCARRATE