

# Modello 41AM

SOLLEVATORI VERTICALI MONOPOSTO



## PIÙ CONVENIENTI

- Emissioni azzerate, rumore assente e peso ridotto per una messa in opera pratica e immediata.

## PIÙ EFFICIENTI

- Accessi facilitati grazie alla piattaforma da 12.5 m a 16.2 m di altezza con capacità di carico da 135 kg a 160 kg.

## PIÙ VERSATILI

- Operatività senza limitazioni grazie all'alimentazione a batterie o all'attrezzatura opzionale a corrente alternata integrate.

## PIÙ FUNZIONALI

- Tempi di avvio lavori praticamente azzerati.



## Caratteristiche standard

- Piattaforma con accesso laterale a barra scorrevole 0.66 m x 0.66 m
- Attacchi per cambio veloce cestello
- Dispositivi di sicurezza con interblocco
- Sensori di rilevamento carico
- Punti di ancoraggio delle funi
- Cavo CA collegato alla piattaforma
- Telaio a 6 ruote con stabilizzatori a X
- Interblocchi degli stabilizzatori con indicatori LED
- Pneumatici antitraccia e rotelle
- Dispositivo di caricamento a rulli
- Indicatore stato batteria <sup>2</sup>
- Vano batteria e caricabatterie estraibile <sup>2</sup>
- Batteria a scarico profondo 12 V 100 A/h (modelli a corrente continua)
- Colonna in alluminio anodizzato a bassa manutenzione
- Cavi di sequenza caricati a molla
- Discesa manuale
- Interruttore generale a chiave
- Contatore
- Punti di ancoraggio per trasporto
- Alloggiamenti per forche

## Accessori e opzioni

- Piattaforma stretta con accesso a barra scorrevole 0.56 m x 0.64 m
- Scelta del voltaggio (110 V o 230 V)
- Batteria sigillata AGM esente da manutenzione 12 V, 100 A/h <sup>1</sup>
- Caricabatterie automatico da 20 A <sup>2</sup>
- Kit a ponte per estensione altezza con luce di 1.09 m
- Kit a ponte per estensione altezza con luce di 1.40 m
- Chiusura di sicurezza programmabile a 4 cifre
- Golfare di sollevamento per gru
- Cestello per tubi fluorescenti
- Vassoio attrezzi
- Allarme di discesa
- Comando discesa di emergenza
- Faro lampeggiante arancione
- Adattatore interblocchi degli stabilizzatori
- Olio idraulico sintetico biodegradabile
- Prese e spine di tipo europeo
- Colore vernice personalizzato

<sup>1</sup> Comprende caricabatterie da 5 ore.

<sup>2</sup> Solo per modelli con alimentazione elettrica a corrente continua.

# Modello 41AM

## SOLLEVATORI VERTICALI MONOPOSTO

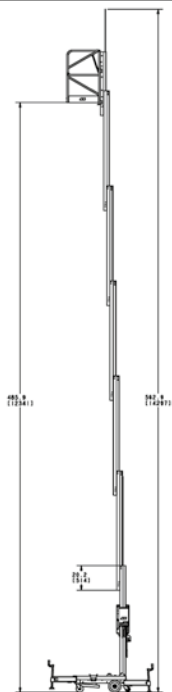
### Prestazioni

• Altezza di lavoro	14.42 m
• Capacità di carico	135 kg
• Dimensioni cestello piattaforma stretta	0.63 m x 0.56 m
• Dimensioni cestello con accesso laterale	0.66 m x 0.66 m
• Altezza totale con piattaforma inclinata	1.96 m
• Larghezza base (a riposo)	0.74 m
A. altezza totale a riposo	2.64 m
B. lunghezza base a riposo	1.46 m
senza cestello	1.35 m
C. lunghezza totale (inclinata)	2.74 m
D. altezza accesso dal suolo	0.48 m
E. ingombro stabilizzatori	2.13 m x 2.18 m
• Distanza dalla parete frontale	0.34 m
• Distanza dalla parete laterale	0.75 m
• Peso modello a corrente alternata <sup>1</sup>	485 kg
• Peso modello a corrente continua <sup>1</sup>	520 kg
• Diametro ruote posteriori	25 cm
• Diametro rotelle anteriori	15 cm

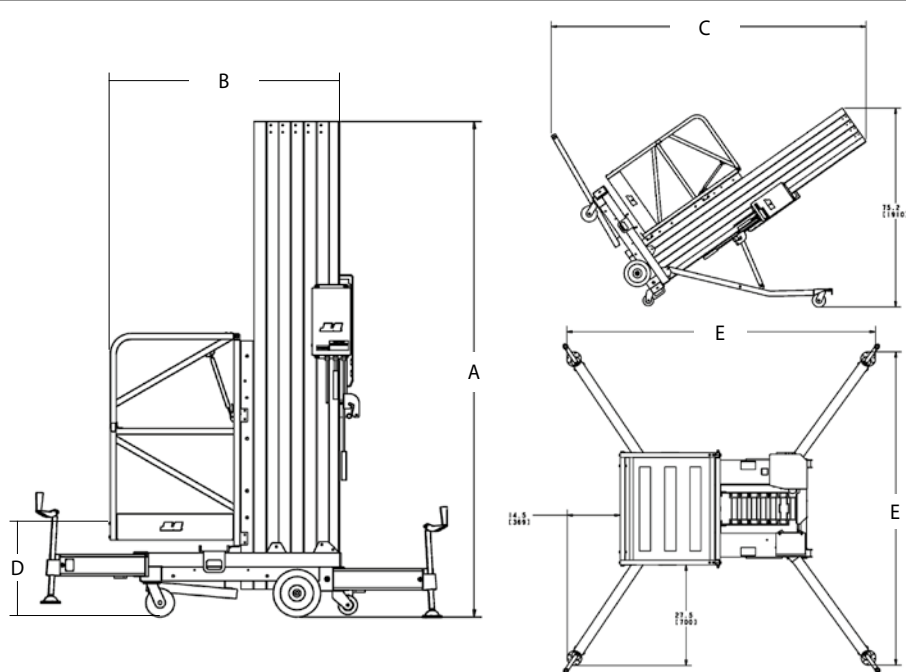
<sup>1</sup> Peso e/o dimensioni possono variare in base alle opzioni o agli standard locali.



### Raggio di azione



### Dimensioni



### AVVERTENZA

JLG si riserva il diritto di apportare modifiche senza alcun preavviso sulla base del costante lavoro di ricerca e sviluppo di prodotti. I dati riportati in questo documento sono indicativi. Le specifiche tecniche, quali il peso, possono cambiare per adeguarsi agli standard locali o in base alle opzioni scelte dal cliente.

JLG si riserva il diritto di apportare modifiche senza alcun preavviso sulla base del costante lavoro di ricerca e sviluppo di prodotti.

# JLG®

**JLG Industries (Italia) s.r.l.**

Via Po, 22  
20010 Pregnana Milanese - MI -  
Italia  
Phone: +39 02 9359 5210  
[www.jlg.com](http://www.jlg.com)

Una società della  
**Oshkosh Corporation**